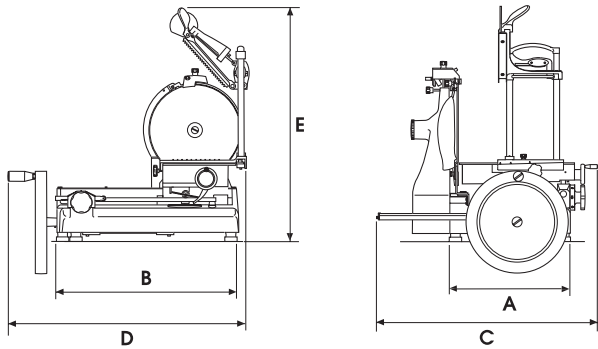


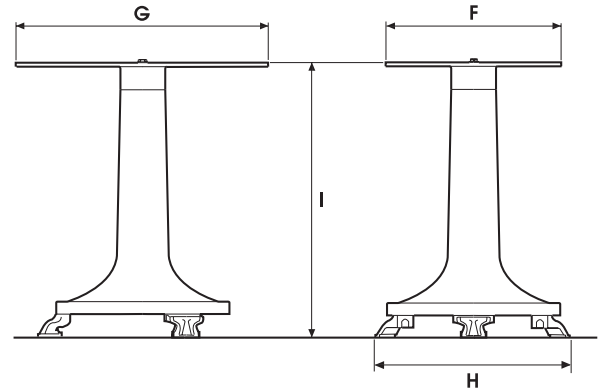
**F 350** VOLANO

**F 370** VOLANO





	F 350 VOLANO	F 370 VOLANO
A mm	400	400
B mm	650	650
C mm	710	710
D mm	870	870
E mm	800	800
kg	81	81



	Piedistallo
F mm	600
G mm	730
H mm	650
I mm	795
kg	75

**I** L'affettatrice modello **350/370 VOLANO** costruita in alluminio e parti in acciaio, con una verniciatura a fuoco rosso vivo, ha il vantaggio di una rapida pulizia ed assoluta igiene. La macchina è a funzionamento manuale e può quindi lavorare anche in luoghi privi di energia elettrica. L'affilatoio incorporato semplifica il lavoro dell'operatore mantenendo efficiente il taglio perfetto del prodotto. Dotata di protezione ad anello attorno alla lama a norme CE, la **350/370 VOLANO** è robusta, durevole ed affidabile.

CARATTERISTICHE TECNICHE	F 350 VO	F 370 VO
Ø Lama mm	350	370
Spessore di taglio mm	0 ÷ 2,5	0 ÷ 2,5
Taglio utile: L x H mm	270 x 240	270 x 250

Garanzia: 2 anni.

**EN** Made of aluminium with parts of steel and brilliant red finishing, the **350/370 VOLANO** slicer permits rapid cleaning and meets the most demanding sanitation requirements. This unit is fully hand-operated and does not need to be connected to the mains. The blade sharpener is built-in for effective and sharp cutting. Equipped with protection ring around its blade to CE Standards, the **350/370 VOLANO** is a sturdy, long-lasting and effective slicing unit.

SPECIFICATIONS	F 350 VO	F 370 VO
Ø Blade mm	350	370
Cut thickness range mm	0 ÷ 2,5	0 ÷ 2,5
Cut: L x H mm	270 x 240	270 x 250

Warranty: 2 years.

**FR** Fabriquée en aluminium avec pièces en acier et laquée rouge vif, la trancheuse **350/370 VOLANO** garantit hygiène absolue et nettoyage rapide. Son fonctionnement complètement manuel la rend indispensable surtout quand il n'y a pas de courant électrique. Un affûteur incorporé simplifie le travail de l'opérateur car le tranchant de la lame est toujours parfait. **350/370 VOLANO** est équipée d'une bague de protection autour de la lame selon les normes CE. C'est une machine robuste, indestructible et fiable.

SPECIFICATIONS	F 350 VO	F 370 VO
Ø Lame mm	350	370
Épaisseur de coupe mm	0 ÷ 2,5	0 ÷ 2,5
Surface de coupe: L x H mm	270 x 240	270 x 250

Garantie: 2 années.

**DE** Die Aufschnittmaschine Model **350/370 VOLANO**, hergestellt aus Aluminium und Stahlteilen mit Feuerlackierung in leuchtendem Rot, hat den Vorteil einer schnellen und leichten Reinigung und damit der absoluten Hygiene. Die Maschine wird von Hand betrieben und kann folglich auch in Räumen ohne Strom arbeiten. Die eingebaute Schleifvorrichtung vereinfacht die Arbeit des Bediennenden und hält den Schnitt der Ware perfekt. Versehen mit einem Ringschutz um das Messer nach EG-Richtlinien, ist die **350/370 VOLANO** robust, zuverlässig und von langer Lebensdauer.

TECHNISCHE EIGENSCHAFTEN	F 350 VO	F 370 VO
Ø Klingendurchmesser mm	350	370
Schnittstärke mm	0 ÷ 2,5	0 ÷ 2,5
Nutznchnitt: L x H mm	270 x 240	270 x 250

Garantie: 2 Jahre.