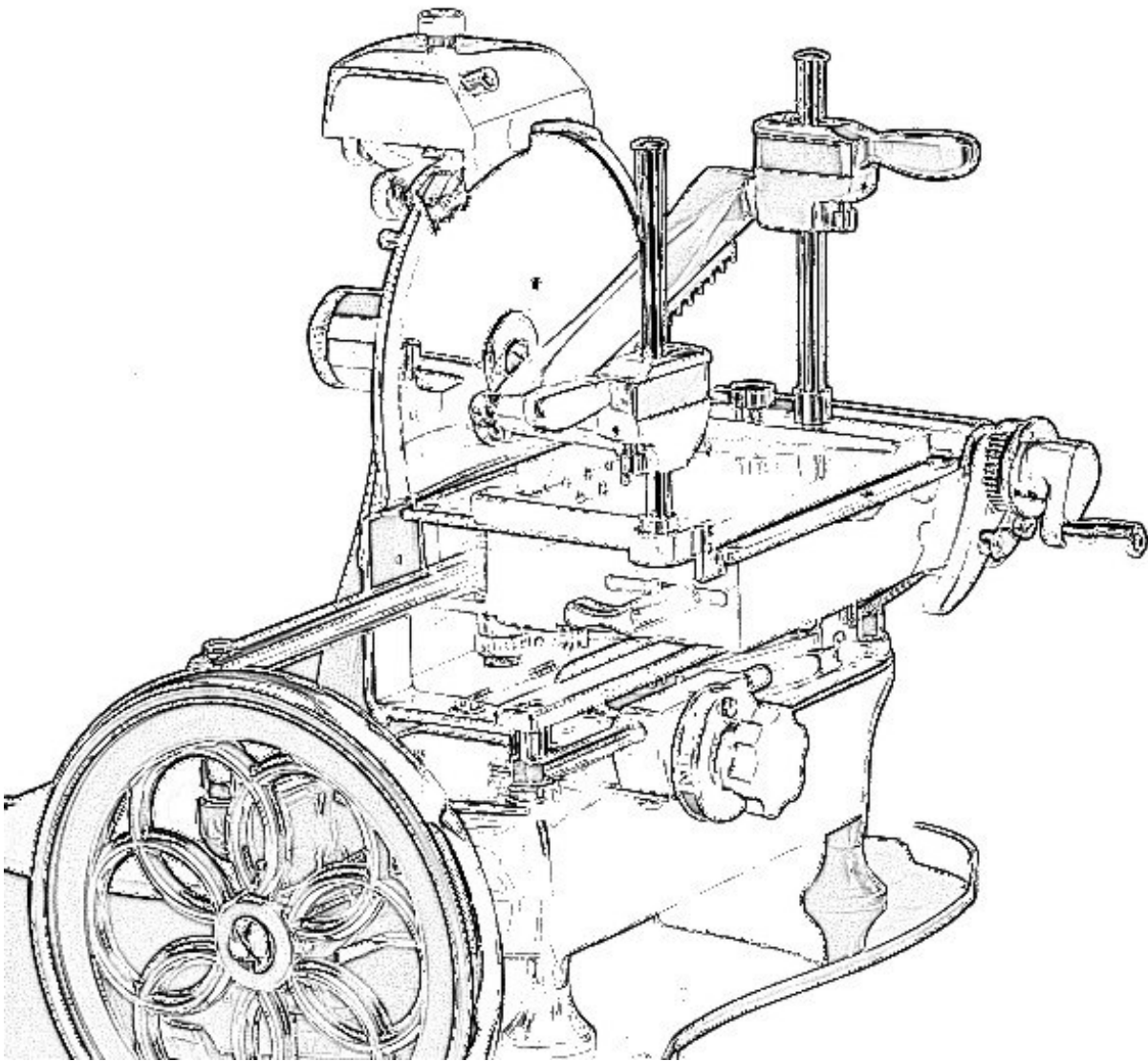
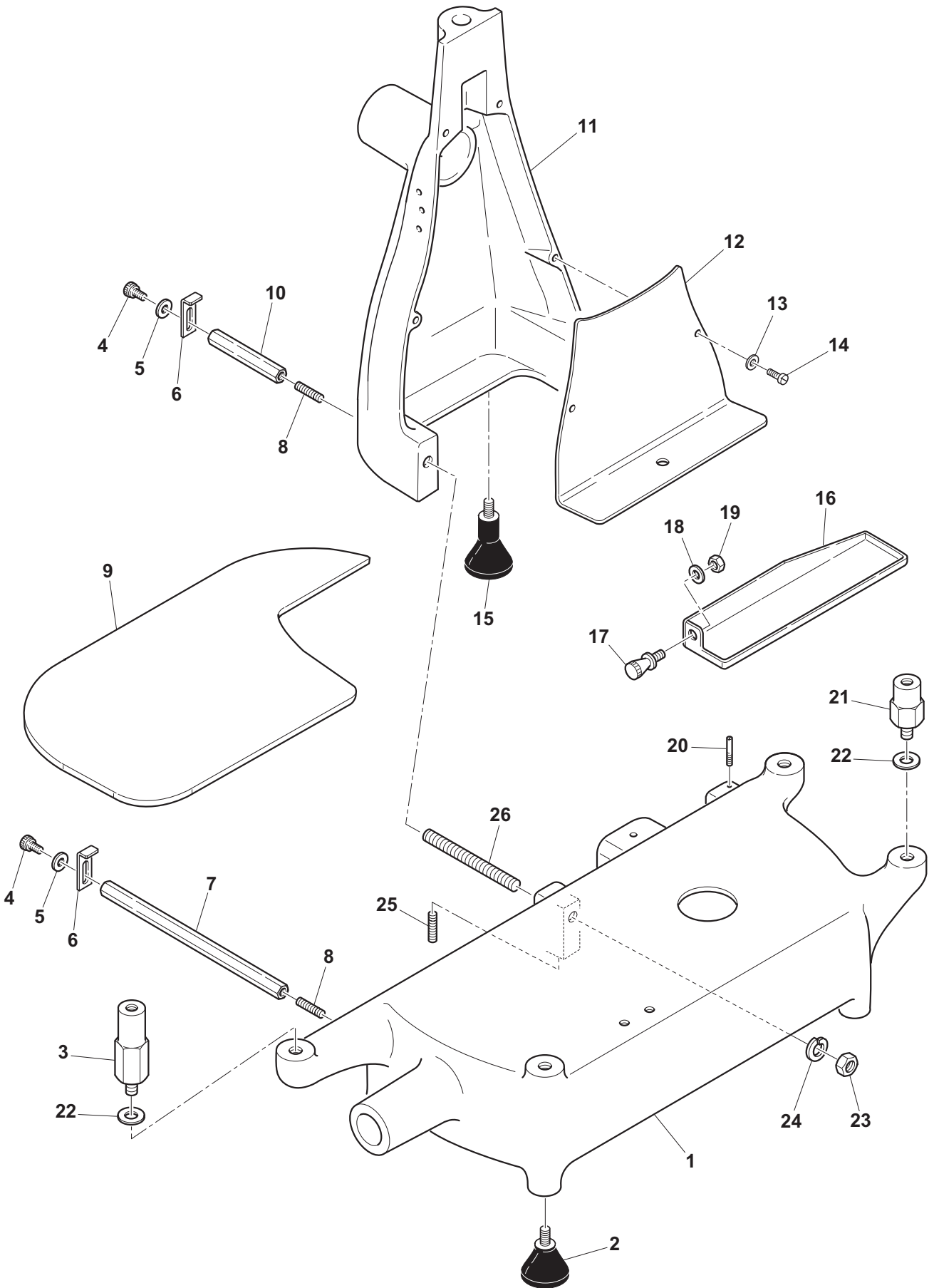


# Affettatrice a volano F 250 VO

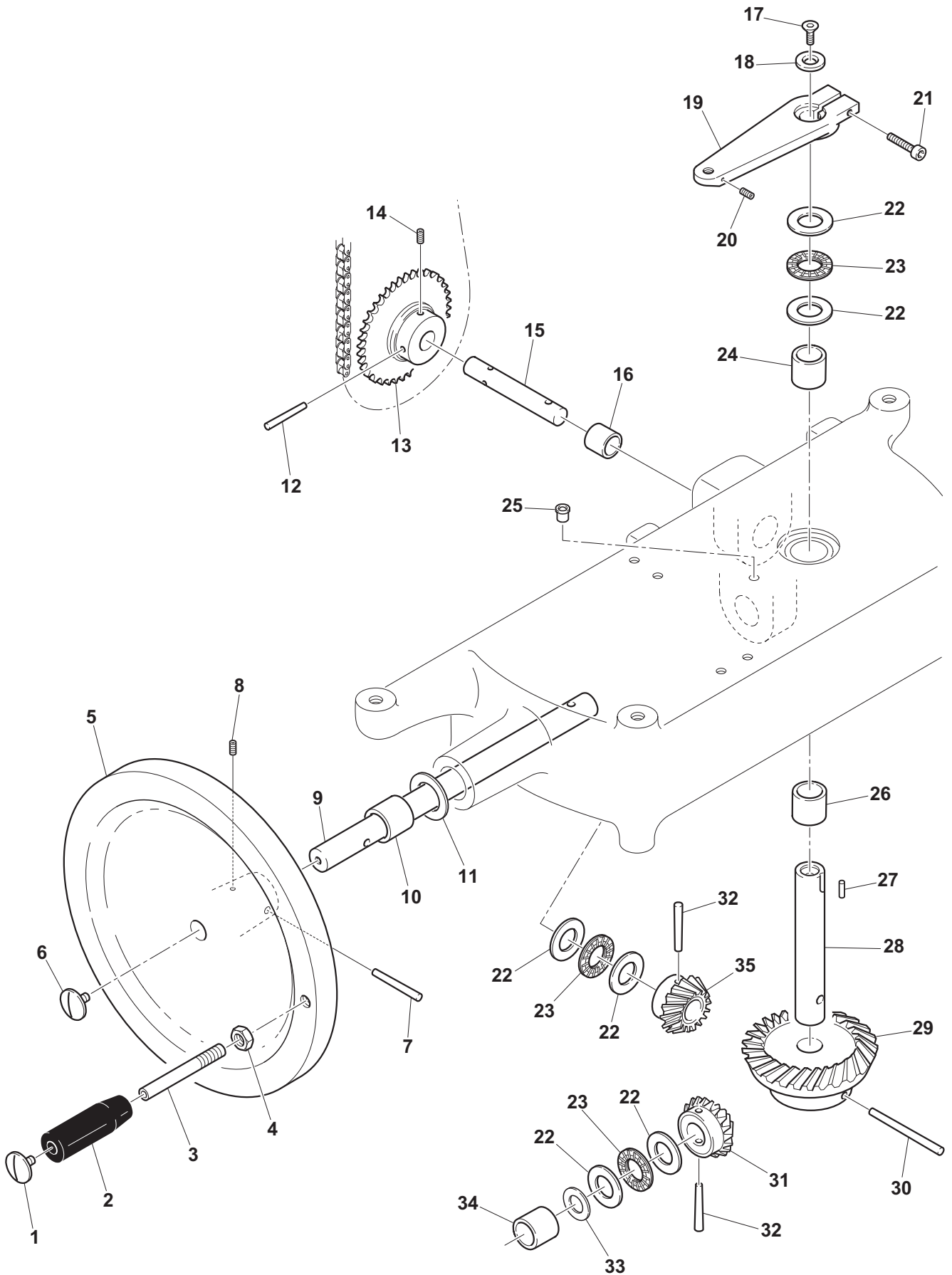


Parti di ricambio

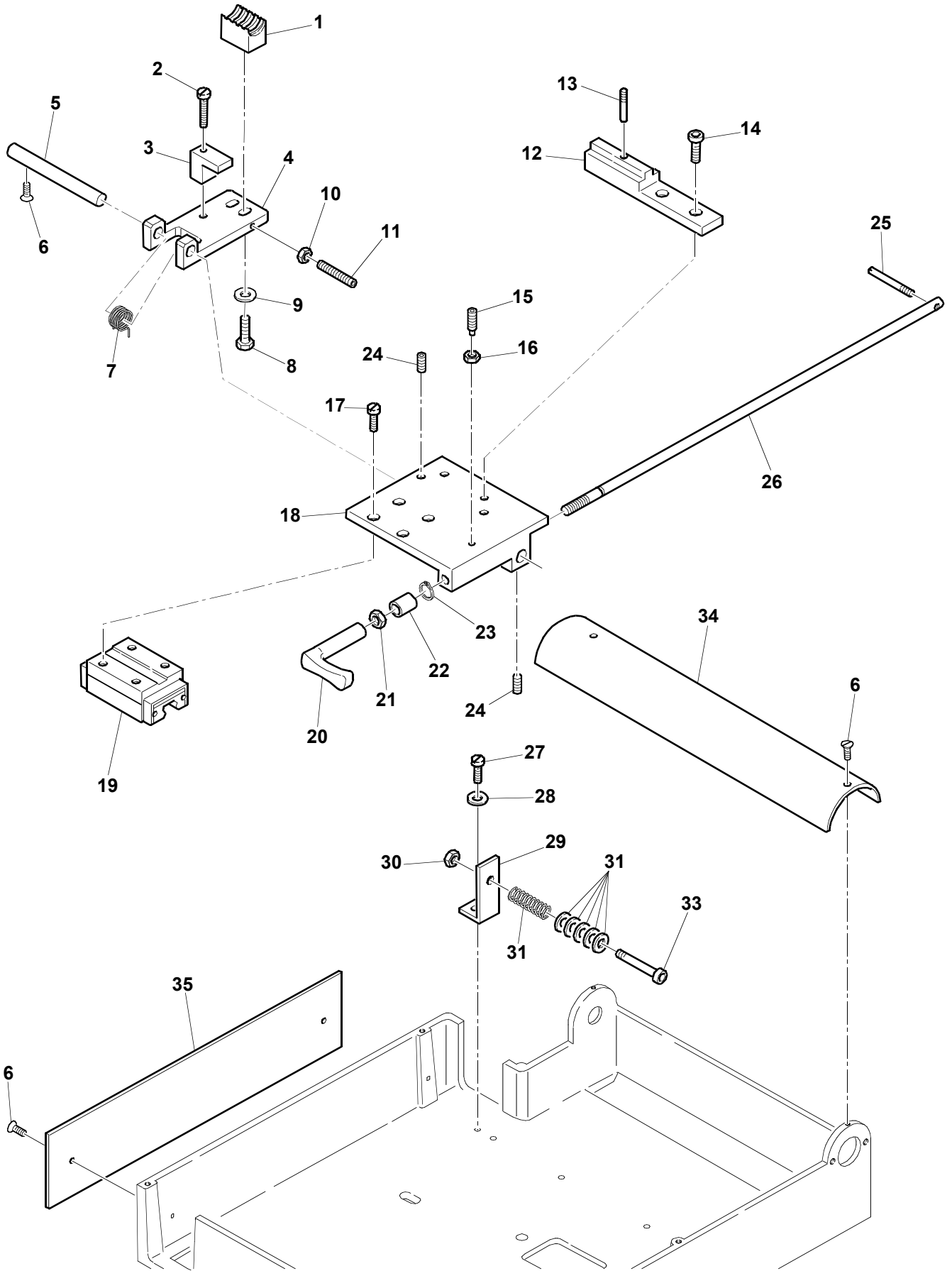
# BASAMENTO



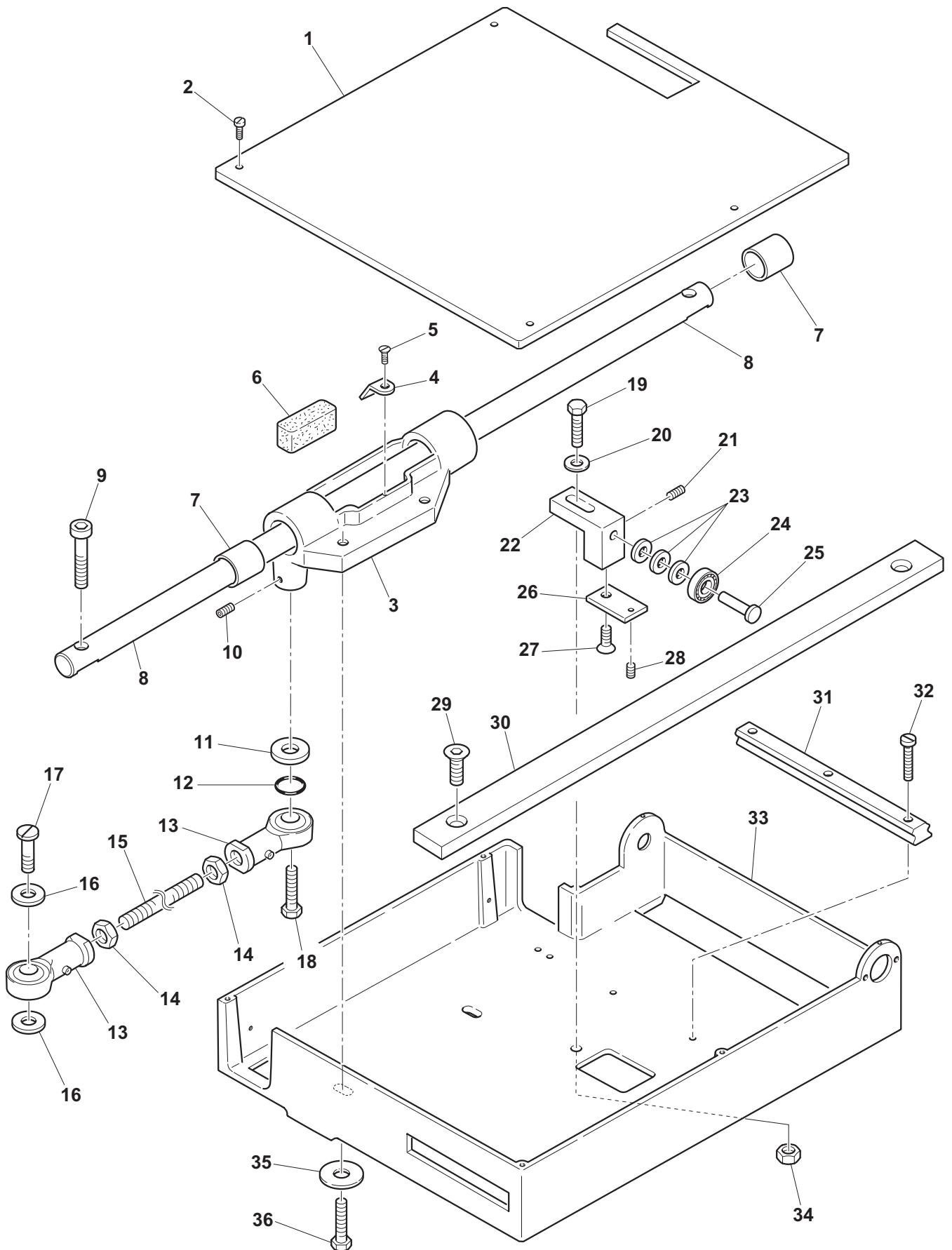
# VOLANO



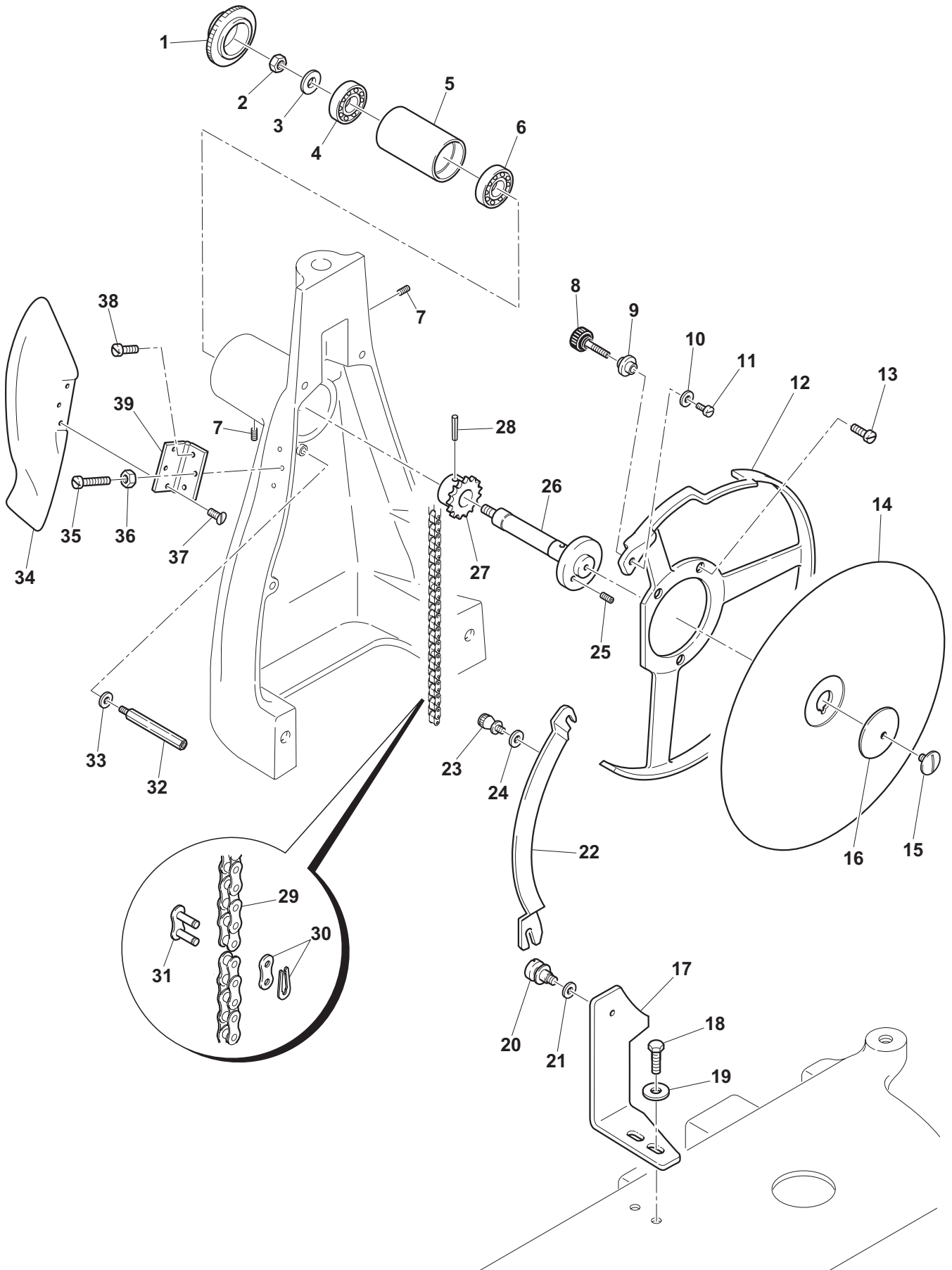
# CARRELLO



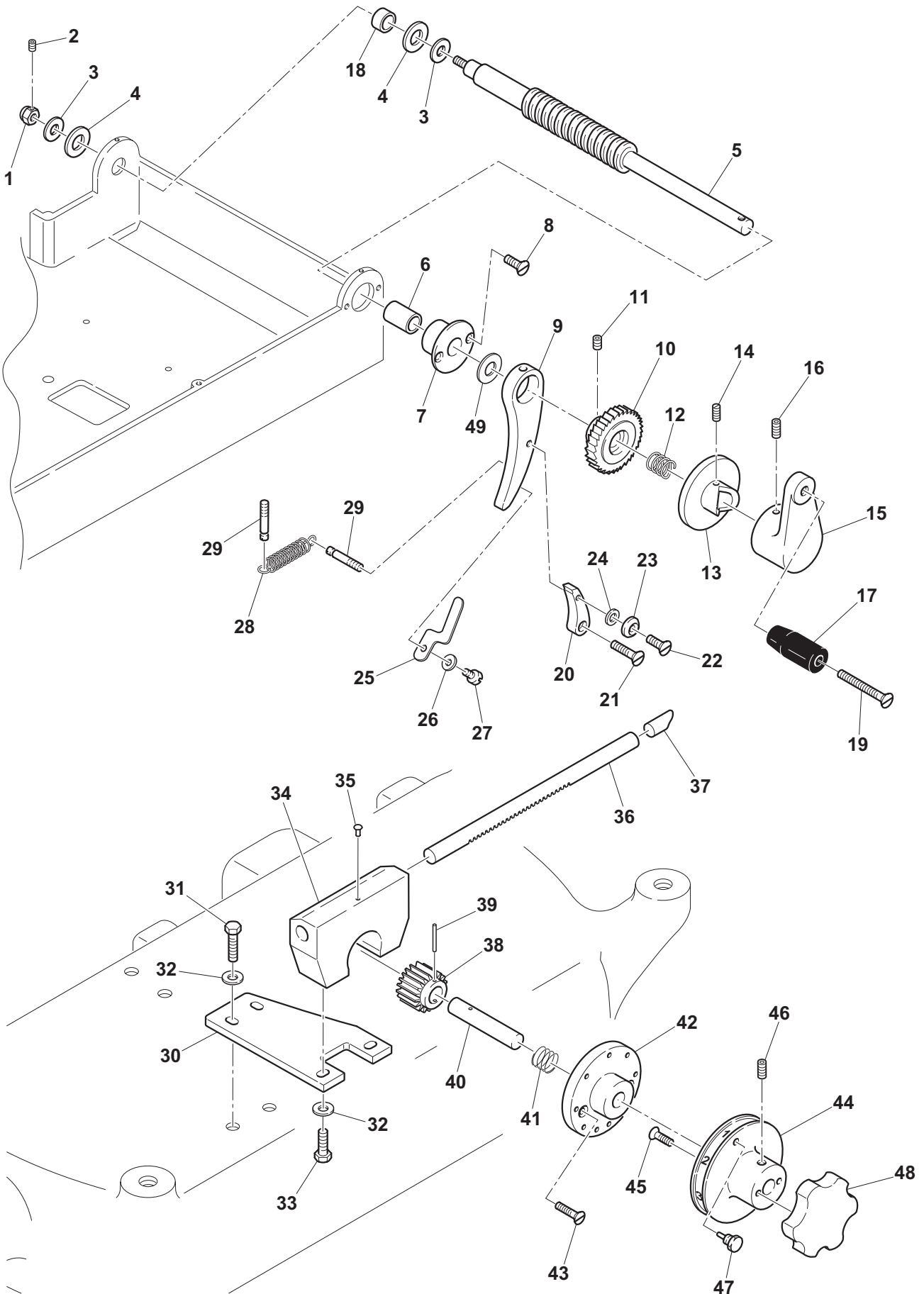
# GUIDE CARRELLO



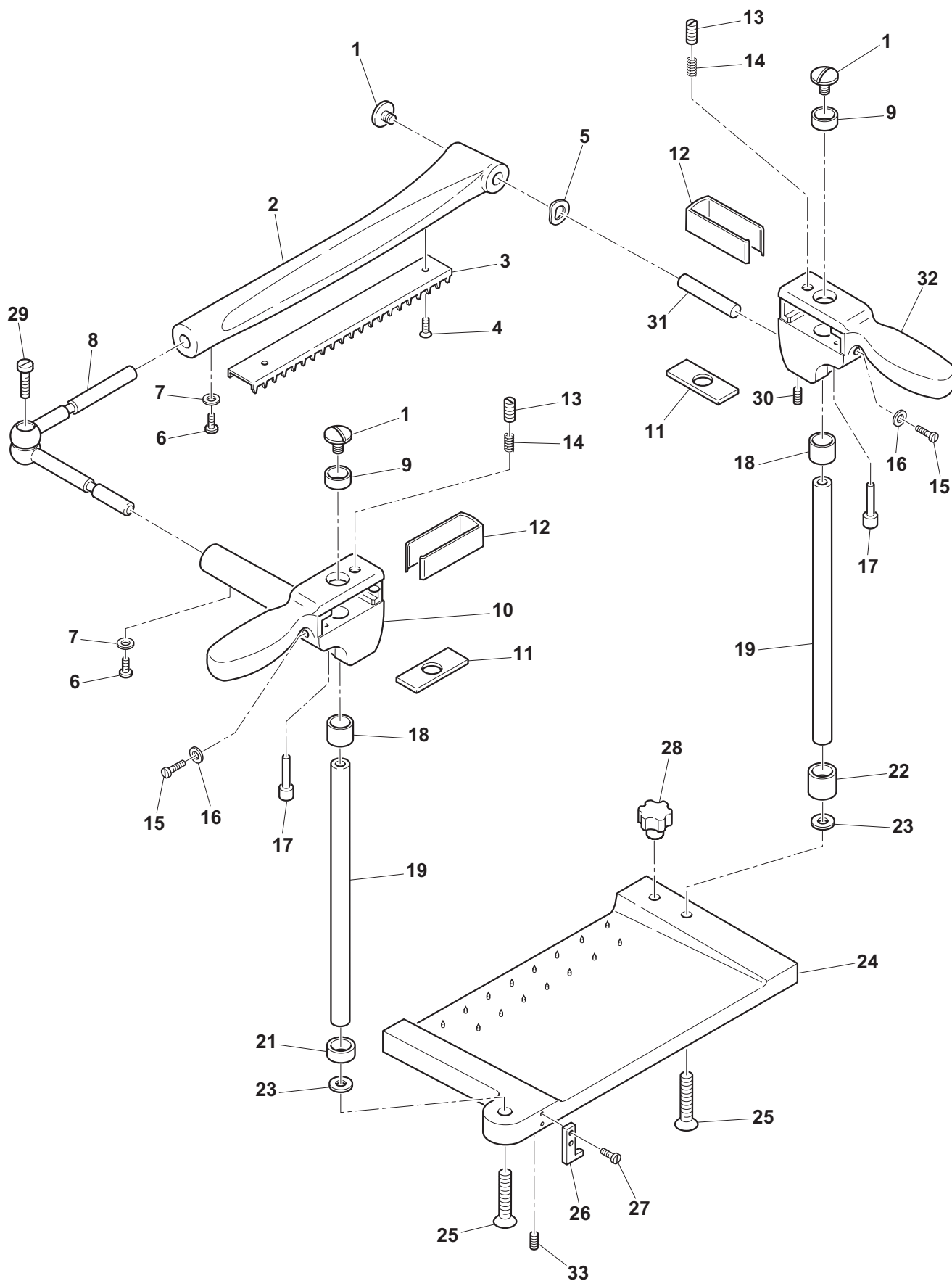
# LAMA



# REGOLAZIONE SPESSORE



# PORTAMERCE





# AFFILATOIO

