

I

MACINADOSATORE

MANUALE D'USO E MANUTENZIONE

GB

COFFEE GRINDER

USE AND MAINTENANCE MANUAL

F

MOULIN DOSEUR

MANUEL D'UTILISATION

D

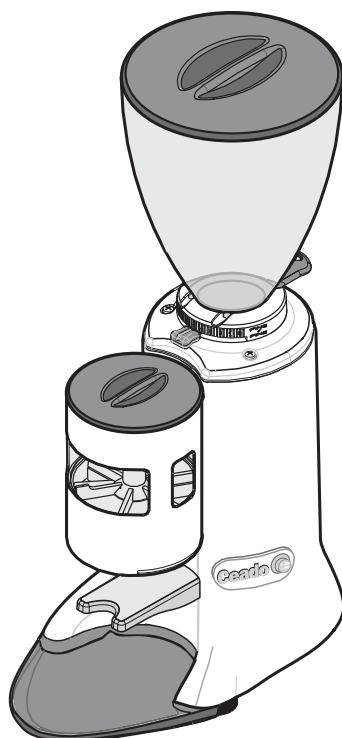
KAFFEEDOSIERMÜHLE

BEDIENUNGS- UND WARTUNGSANLEITUNG

E

MOLEDOR-DOSIFICADOR

MANUAL DE USO Y MANTENIMIENTO



E7

E8

E9

E15

MACINADOSATORE E7 - E8 - E9 - E15

E7 - E8 - E9 - E15 sono apparecchi professionali per la macinatura del caffè e la distribuzione dello stesso attraverso un dosatore comandato manualmente. Per la versione senza dosatore, vedere pagina 7.

Come tutti gli elettrodomestici deve essere utilizzato con particolare prudenza per evitare lesioni alle persone e danni all'apparecchio.

Leggere perciò con cura le presenti istruzioni per l'uso prima della messa in funzione ed attenersi alle prescrizioni relative alla sicurezza.

È possibile ottenere la dichiarazione di conformità CE contattando il produttore all'indirizzo indicato sulla targhetta del prodotto.



Non utilizzare l'apparecchio se non si conoscono adeguatamente le istruzioni per l'uso!



Pagina 4

COFFEE GRINDER E7 - E8 - E9 - E15

E7 - E8 - E9 - E15 are professional machines for grinding coffee and distributing it through a manually controlled doser. For the version without a doser, see page 19.

Like all appliances, it should be used with particular care to avoid injury to personnel and damage to the appliance.

It is essential to read these instructions carefully before using the appliance and to follow the safety recommendations.

It is possible to obtain the CE declaration of conformity by contacting the manufacturer at the address shown on the product data plate.



Do not use the appliance if you have not read and understood these instructions!



Page 16

MOULIN DOSEUR E7 - E8 - E9 - E15

E7 - E8 - E9 - E15 ce sont des appareils professionnels pour la mouture du café en grains et la distribution de ce dernier à travers un doseur contrôlé manuellement. Pour la version sans doseur, voir page 31.

Comme tous les appareils électroménagers, il doit être utilisé avec une prudence particulière pour éviter les blessures aux personnes et les dommages à l'appareil.

Lire attentivement les présentes instructions d'utilisation avant la mise en fonction de l'appareil et observer toutes les instructions concernant la sécurité.

Pour pouvoir avoir la déclaration de conformité CE, contacter le producteur à l'adresse indiquée dans l'étiquette du produit.



Ne pas utiliser l'appareil sans connaître correctement les instructions d'utilisation !



Page 28

KAFFEEDOSIERMÜHLE E7 - E8 - E9 - E15

E7 - E8 - E9 - E15 sind Profigeräte zum Mahlen und manuellen Dosieren des Kaffees. Für die Ausführung ohne Dosierer siehe Seite 43.

Wie alle anderen Hausgeräte muss man bei der Verwendung des Gerätes besonders vorsichtig sein, um Körperverletzungen zu vermeiden und das Gerät nicht zu beschädigen.

Daher muss man die vorliegenden Anweisungen vor der Inbetriebnahme gründlich lesen und die Sicherheitsvorschriften befolgen.

Wenn eine CE-Konformitätserklärung benötigt wird, kontaktieren Sie bitte den Hersteller (siehe Anschrift auf dem Produktschild).



Das Gerät auf keinen Fall verwenden, wenn man die Bedienungsanleitung nicht eingehend kennt!

D

Seite 40

MOLEDOR-DOSIFICADOR E7 - E8 - E9 - E15

E7 - E8 - E9 - E15 son aparatos profesionales para moler el café y para distribuir el mismo por medio de un dosificador comandado manualmente. Para la versión sin dosificador, véase la página 55.

Como todos los electrodomésticos se tiene que utilizar con mucha prudencia para evitar lesiones a personas y daños en el aparato.

Por lo tanto, leer con cuidado las siguientes instrucciones para el uso antes de la puesta en funcionamiento y respetar las prescripciones correspondientes a la seguridad.

Se puede obtener la declaración de conformidad CE contactando el fabricante a la dirección indicada en la placa del producto.



¡No utilizar el aparato si no se conocen correctamente las instrucciones para el uso!

E

Página 52

MACINADOSATORE

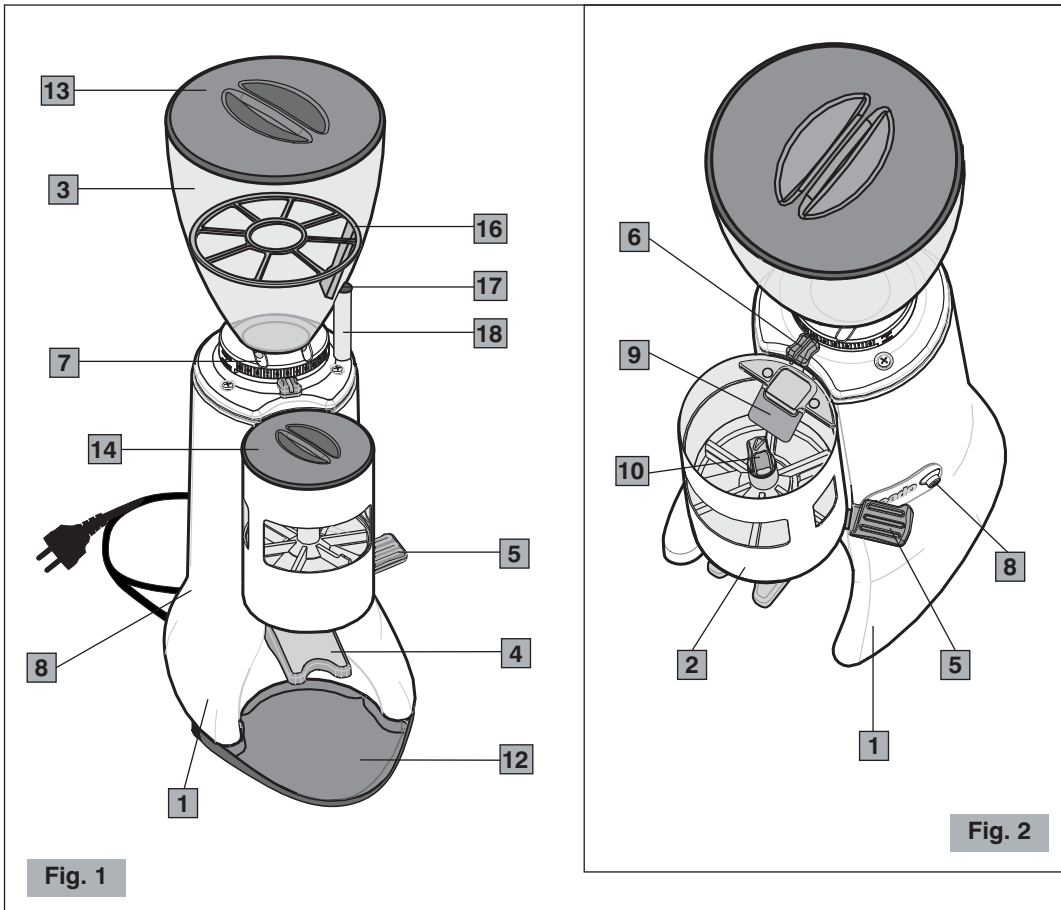
Componenti principali (Fig. 1, Fig. 2, Fig. 3, Fig. 4)

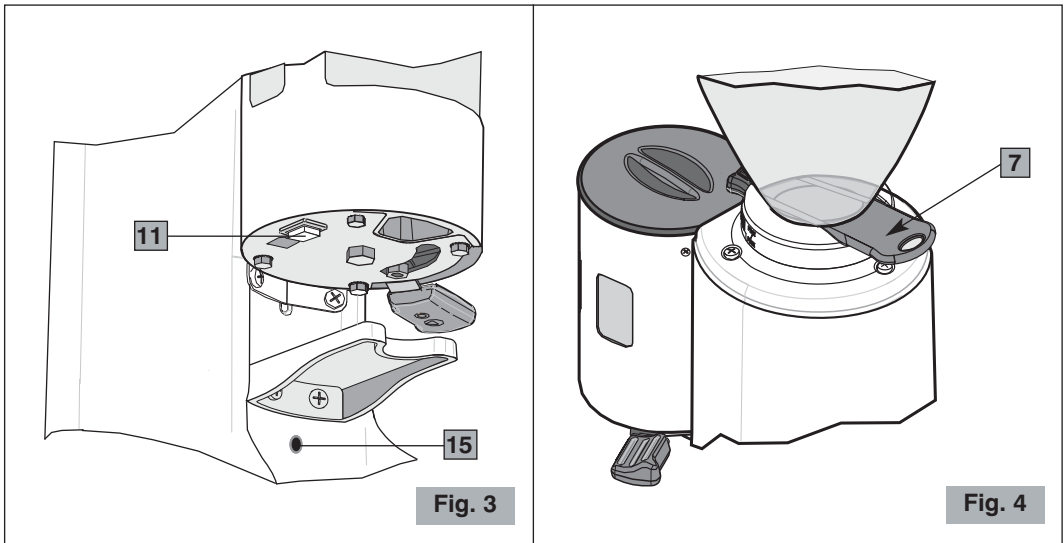
- | | | | |
|-----------|-----------------------------|-----------|---|
| 1 | Base | 12 | Piattino |
| 2 | Dosatore | 13 | Coperchio campana |
| 3 | Campana | 14 | Coperchio dosatore |
| 4 | Forcella di appoggio | 15 | Disgiuntore amperometrico
(ove presente) |
| 5 | Leva dosatore | | |
| 6 | Leva regolazione macinatura | | |
| 7 | Otturatore campana | | |
| 8 | Interruttore ON-OFF (I-O) | | |
| 9 | Paletta di arresto* | | |
| 10 | Pomello regolazione dose | | |
| 11 | Pulsante di avviamento* | | |

Particolarità del modello E15

- | | |
|-----------|----------------------|
| 16 | Griglia di sicurezza |
| 17 | Sensore magnetico |
| 18 | Asta di sicurezza |

* Solo su modelli automatici





NORME DI SICUREZZA AVVERTENZE GENERALI

1. Leggere attentamente le seguenti istruzioni prima di utilizzare l'apparecchio.
2. L'installazione ed ogni operazione di manutenzione devono essere effettuate da personale specializzato.
3. Questo apparecchio è destinato all'uso professionale perciò deve essere utilizzato solo da persone adulte e qualificate.
TENERE I BAMBINI SEMPRE SOTTO CONTROLLO QUANDO SONO VICINI ALL'APPARECCHIO.
4. Questo apparecchio non è inteso per uso di persone (incluso bambini) con ridotte capacità fisiche, sensoriali o mentali, o senza esperienza e conoscenza, a meno che abbiano ricevuto istruzioni relativamente all'uso dell'apparecchio e siano controllati da una persona responsabile per la loro sicurezza. I bambini dovrebbero essere controllati in modo da assicurare che non giochino con l'apparecchio.
5. **Non** utilizzare questo apparecchio per operazioni diverse da quella di macinare il caffè in grani e dosarne la polvere in porzioni. Ogni altro uso può essere pericoloso. Non utilizzare il dosatore per dosare alimenti diversi dal caffè macinato.
6. Lavorare sempre in condizioni di sicurezza, evitare di usare l'apparecchio con le mani o i piedi bagnati e all'aperto.
7. Conservare l'imballaggio originale per un eventuale futuro impiego. È infatti il mezzo più adatto per una corretta protezione dagli urti durante il trasporto.
8. In caso di incendio utilizzare estintori ad Anidride Carbonica (CO₂). Non utilizzare acqua o estintori a polvere.
9. **Non** immergere mai l'apparecchio nell'acqua!
10. È severamente vietato smontare l'apparecchio o cercare di intervenire in qualsiasi modo all'interno dello stesso.
11. Staccare sempre la spina dalla presa di corrente prima di ogni operazione di manutenzione e pulizia e quando l'apparecchio non è in uso.
12. **Non** spostare l'apparecchio tirandolo per il cavo. **Non** scollegare mai la spina tirandola per il cavo o toccandola con le mani bagnate.



Se il cavo di alimentazione è danneggiato, esso deve essere sostituito dal costruttore o dal suo servizio assistenza tecnica o comunque da una persona con qualifica simile, in modo da prevenire ogni rischio.

13. **FARE ATTENZIONE** a non inserire mai utensili, metalli o altri materiali duri nel dosatore e nella campana. Questo è pericoloso e può causare danni.
14. **Non** operare mai con l'apparecchio danneggiato o con parti allentate ma rivolgersi subito ad un Centro di Assistenza Autorizzato.

L'apparecchio rispetta il regolamento europeo CE 1935/2004.

Nota: A causa dell'esecuzione di controlli statistici di prodotto, l'apparecchio potrebbe pervenire sporco di caffè.

CONSERVARE QUESTE ISTRUZIONI!



La dichiarazione di conformità CE di questo apparecchio è disponibile nella sezione *Prodotti* del nostro sito web **www.ceado.com**.

INSTALLAZIONE

Prima di installare l'apparecchio attenersi scrupolosamente alle **Norme di sicurezza** sopra indicate. Per l'installazione dell'apparecchio è necessaria la presenza di personale qualificato che sia in grado di controllare il grado di macinatura del caffè.

1. Assicurarsi che la tensione della rete di alimentazione corrisponda a quella indicata sulla targa dell'apparecchio e che l'impianto elettrico sia dotato di messa a terra ed interruttore differenziale.
2. Scegliere una **posizione ASCIUTTA e RIPARATA**, lontana da spruzzi d'acqua, fonti di calore, fiamme libere e sostanze infiammabili.
Collocare l'apparecchio su un **piano orizzontale stabile** dove non possa essere rovesciato.
3. Posizionare il piattino sotto al dosatore per mantenere pulita il più possibile la zona di lavoro.



Prima di collegare la spina alla presa accertarsi che il pulsante ON-OFF (8 Fig. 2) sia in posizione "O" di spento.

4. Allacciare il cavo di alimentazione ad una presa protetta da interruttore magnetotermico o con fusibili.
Evitare l'uso di adattatori e spine multiple.
5. Distendere il cavo di alimentazione per l'intera lunghezza. **Non** farlo passare in corrispondenza di spigoli taglienti o superfici calde. **Evitare** di metterlo a contatto con olio. **Evitare** che il cavo di alimentazione penda liberamente dal piano di appoggio dell'apparecchio.
6. Accertarsi che il contenitore dei chicchi di caffè (campana) sia correttamente disposto e abbia l'otturatore aperto (7 Fig. 4).
7. Per il montaggio del pressino, qualora in dotazione, riferirsi al foglio illustrato allegato.

PREPARAZIONE E USO

ACCENSIONE

- 1 Caricare la campana con i chicchi di caffè chiudendola poi con il suo coperchio.



Si raccomanda di tenere chiuso il coperchio del gruppo dosatore durante il funzionamento dell'apparecchio.

- 2 Portare l'interruttore ON-OFF sulla posizione "1".

Modello manuale

L'apparecchio comincerà a funzionare e deve essere arrestato dall'operatore agendo sull'interruttore ON-OFF una volta raggiunta la quantità di caffè desiderata.

Modello automatico

- 3 Premere il pulsante di avviamento (11 Fig. 3). L'apparecchio comincerà a funzionare macinando una quantità di grani tale da riempire il dosatore fino al suo livello massimo che prevede una capienza di circa 300 g di polvere di caffè raggiunto il quale un dispositivo interruttore arresta il motore. La macinatura di ulteriore caffè riprende automaticamente dopo che saranno state estratte sei dosi di caffè macinato.

REGOLAZIONE MACINATURA

L'apparecchio esce già dalla fabbrica con una regolazione di massima, ma può presentarsi la necessità di regolare ulteriormente il grado di macinatura a causa di vari fattori esterni come il tipo di miscela utilizzata, l'umidità, la temperatura o esigenze di erogazione della macchina per caffè espresso.

Una ulteriore correzione del grado di macinatura è possibile manovrando la leva apposita (6 Fig. 2) alla base della campana (vedi Fig. 5).



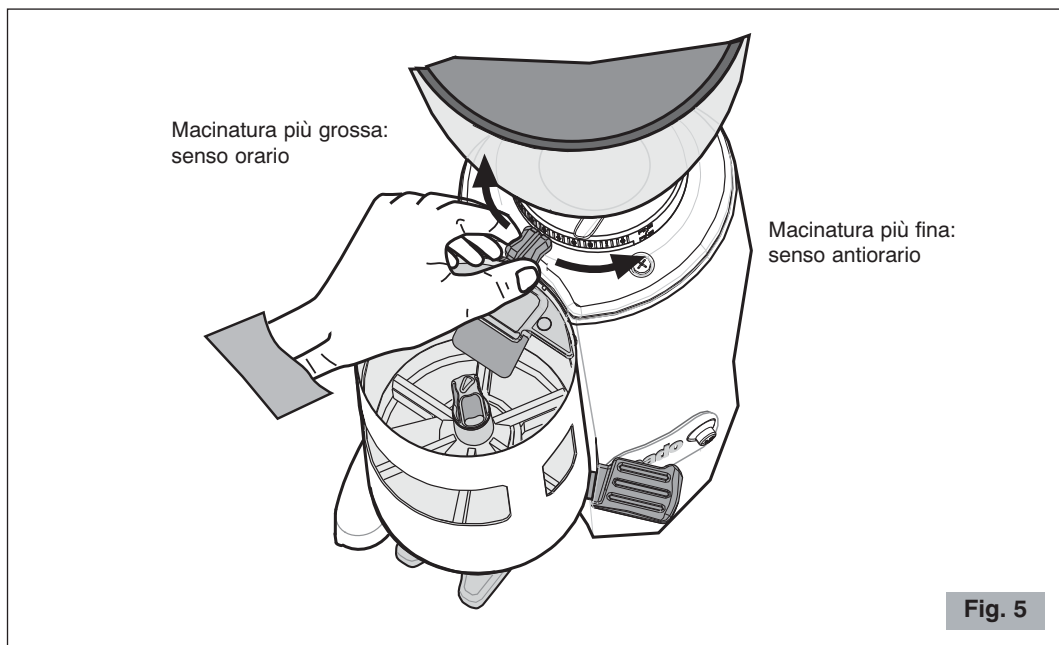
Fare sempre attenzione a muovere la leva con motore in movimento e a vuoto (senza caffè tra le macine).

Si può a questo scopo azionare l'otturatore alla base della campana per interrompere o ripristinare la caduta dei chicchi di caffè nel meccanismo di macinatura.

- Per ottenere una macinatura più fina si deve muovere la leva in senso antiorario.
- Per ottenere una macinatura più grossa si deve muovere la leva in senso orario.

Si ricorda che la macinatura è correlata al tempo di estrazione del caffè che deve essere di 25-30 secondi per una quantità in tazza di 25-30 ml. Se il tempo di estrazione è troppo lungo, è necessario macinare più grosso e se è troppo breve, è necessario macinare più fine.

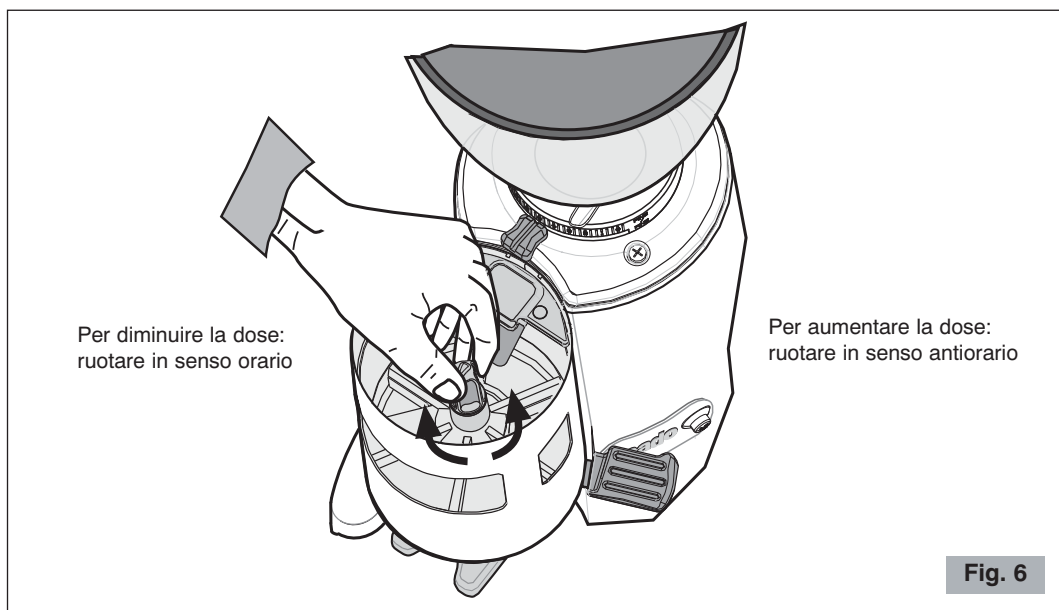
NOTA! Si raccomanda di macinare piccoli quantitativi di caffè lasciando svuotare le macine ad ogni tentativo di regolazione aprendo e chiudendo quindi ogni volta l'otturatore.



REGOLAZIONE DOSATURA

L'apparecchio esce già dalla fabbrica con una regolazione di circa 7 grammi, ma si può intervenire sul pomello di regolazione dose (10 Fig. 2) regolando questa quantità tra 5,5 grammi circa e 9 grammi circa (vedi Fig. 6).

Ogni giro completo di pomello corrisponde a circa 0,5 grammi di polvere: ruotarlo in senso orario per diminuire la dose e in senso antiorario per aumentare la dose.



PRELIEVO DEL CAFFÈ

Appoggiare il porta filtro della macchina per caffè alla forcella di appoggio e tirare a fondo una o due volte la leva dosatore per erogare una o due dosi di caffè macinato.

La leva è costruita con una robusta molla di ritorno quindi non ha bisogno di essere riposizionata ad ogni dose.

Per una uniforme distribuzione della polvere nel filtro utilizzare l'apposito pressino, qualora in dotazione, mantenendolo parallelo al filtro e pressando il caffè a piacere.

AVVERTENZE E SUGGERIMENTI

All'interno del dosatore è presente una paletta di arresto (9 Fig. 2) collegata ad un interruttore che, quando viene sollevata dalla polvere appena macinata, fa spegnere il motore.

! Non operare mai la paletta manualmente, si rischia di danneggiarla o di riempire eccessivamente il dosatore.

! Non operare mai senza la campana o con la campana senza il suo coperchio.

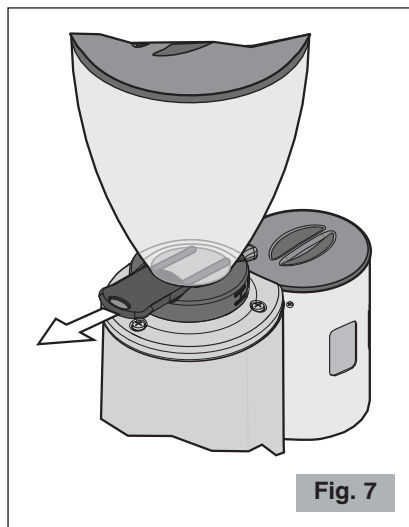
! Accertarsi della completa apertura dell'otturatore della campana fino a fine corsa (ultimo scatto) (vedi Fig. 7).

Non lasciare funzionare il macinadosatore a lungo senza caffè nella campana; se ciò dovesse accadere potrebbe intervenire il protettore termico del motore. In quel caso sarà necessario attendere il tempo necessario al suo ripristino prima di ricominciare a macinare caffè.

Per questa ragione, non lasciare inserita nella campana la confezione del caffè che impedisce di vedere la quantità di caffè in grani rimasta.

Quando non è previsto l'utilizzo del macinadosatore per il periodo di chiusura dell'esercizio è sempre consigliabile spegnerlo tramite l'interruttore generale.

! Nella campana è obbligatorio versare esclusivamente caffè in grani e non caffè già macinato o altre sostanze.



GRIGLIA DI SICUREZZA E15

Il macinacaffè per espresso modello E15 è dotato di una griglia di sicurezza rimovibile (16 Fig. 1) inserita all'interno della campana.

Prima di operare con il macinacaffè, inserire la griglia di sicurezza all'interno della campana caffè, nell'unica posizione che permetta di far combaciare il sensore magnetico (17 Fig. 1) della griglia con l'estremità dell'asta di sicurezza (18 Fig. 1).

Nota: Il macinacaffè non si avvierà se la griglia di sicurezza non è correttamente in posizione.

! Ogni tentativo di by-passare il sistema di sicurezza e di far funzionare il macinacaffè senza griglia di sicurezza può causare danni alle persone e all'apparecchio.

PULIZIA

Mantenere l'apparecchio ben pulito ed in ordine garantisce una qualità ottimale dei prodotti e una maggiore durata dell'apparecchio stesso.

⚠ Scollegare sempre la spina dell'apparecchio dalla presa di corrente prima di effettuare la pulizia.

● **Per la pulizia della base e del piattino**, utilizzare un panno umido di acqua o di alcol o un detergente generico spray.

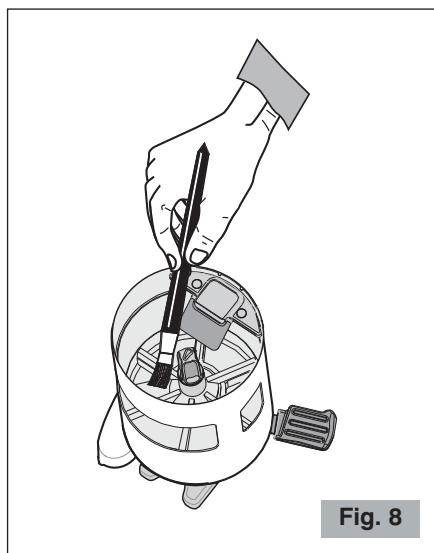
Asciugare con un panno asciutto.

⚠ Non lavare mai con getti d'acqua e non immergere mai l'apparecchio.

Una volta rimossa la campana è possibile lavarla con acqua tiepida e sapone neutro, risciacquarla e asciugarla attentamente.

⚠ La pulizia del gruppo dosatore richiede molta attenzione poiché al suo interno è presente un dispositivo elettromeccanico che potrebbe venire danneggiato.

- Utilizzare uno spazzolino o il pennello in dotazione (Fig. 8) per pulire le zone più nascoste al suo interno e un panno asciutto per le altre superfici.



MANUTENZIONE

⚠ La manutenzione deve essere una prerogativa esclusiva del personale tecnico qualificato.

La cura delle parti dell'apparecchio, sia meccaniche che elettriche, è indispensabile per garantire le doti di sicurezza ed efficienza che lo contraddistinguono. Le eventuali parti da sostituire devono essere sempre ricambi originali.

MONTAGGIO DEL PRESSINO

⚠ Prima di qualsiasi operazione di montaggio, scollegare l'apparecchio dalla rete di alimentazione elettrica.

Per il montaggio del pressino in dotazione, agire come segue:

- 1** Svitare la vite del fondello del dosatore come illustrato nella Fig. 9 con una chiave da 10.
- 2** Posizionare il pressino e fissarlo utilizzando la vite in dotazione (Fig. 10).
- 3** Avvitare e stringere bene la vite di fissaggio (Fig. 11).

⚠ Montare sempre il pressino sul lato opposto alla leva del dosatore.

Rimettere l'apparecchio nella sua posizione di lavoro (Fig. 12).

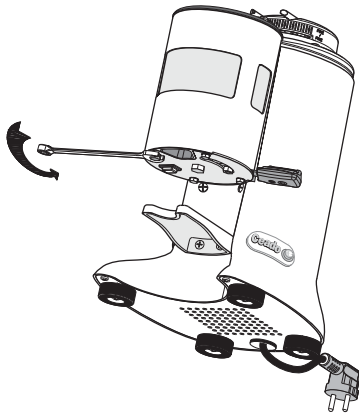


Fig. 9

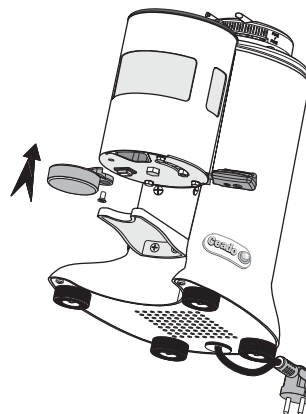


Fig. 10

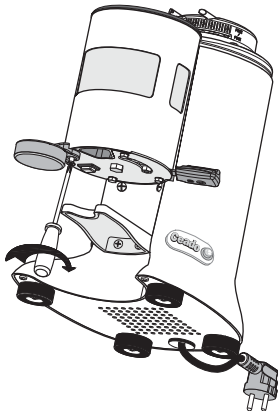


Fig. 11

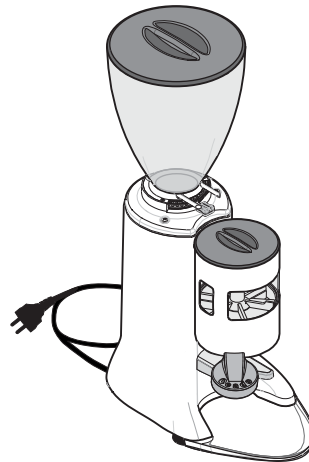


Fig. 12

GUASTI E RIMEDI

(Vedi Tabella pagina seguente)

In caso di malfunzionamento, difetto all'apparecchio o se si sospetta un guasto in seguito a una caduta, staccare immediatamente la spina dalla presa di corrente.

Se non si riesce ad eliminare il guasto, attenendosi alle indicazioni della tabella che segue, rivolgersi ad un centro di Assistenza Autorizzato.

Soltanto gli specialisti competenti possono effettuare interventi e riparazioni sull'apparecchio.

Si declina ogni responsabilità per danni causati da riparazioni eseguite non correttamente e da personale non autorizzato. In questi casi viene a decadere la copertura della garanzia.

Problema	Soluzione
L'apparecchio non si accende.	<ul style="list-style-type: none"> • Controllare che la spina sia inserita. • Controllare che l'interruttore di protezione a muro sia acceso. • Controllare che l'interruttore dell'apparecchio sia su ON. • Se il problema si manifesta dopo un lungo periodo di uso intensivo, è possibile che il motore sia in protezione termica! Attendere almeno 20 minuti e riprovare. Si può ridurre il tempo di attesa posizionando l'apparecchio in un posto fresco. • Se il problema si manifesta in seguito ad un sovraccarico è possibile che il motore sia in protezione amperometrica! Premere il tasto del disgiuntore (15 Fig. 3) posto sotto la forcilla di appoggio dell'apparecchio (dispositivo non di serie su tutti i modelli). • <u>Modello automatico</u>: Controllare che il dosatore non sia al massimo della sua capacità. In questo caso azionare la leva dosatore con almeno sei dosi e verificare se si accende dopo aver rimosso una certa quantità di polvere. • <u>Modello automatico</u>: Controllare che la paletta di arresto sia libera di muoversi.
La granulometria non è uniforme.	<ul style="list-style-type: none"> • Provare a macinare molto grosso per alcuni secondi, poi ripristinare la regolazione corretta. • Chiamare l'Assistenza Tecnica per controllare/sostituire le macine.
Il caffè non esce correttamente dal dosatore.	<ul style="list-style-type: none"> • Staccare la spina e controllare la presenza di corpi estranei nel dosatore. • Verificare che il foro di uscita del caffè dal dosatore sia libero.
Il motore si blocca.	<ul style="list-style-type: none"> • Se a causa di una errata regolazione di macinatura o per la presenza di un corpo estraneo nelle macine dovesse bloccarsi il motore, provare ad allargare al massimo la granulometria manovrando in senso orario la leva apposita (6 Fig. 2). Se questo non fosse sufficiente, allora spegnere l'apparecchio, staccare la spina di alimentazione e rivolgersi a personale tecnicamente qualificato.
Modello automatico Il caffè fuoriesce dal gruppo dosatore.	<ul style="list-style-type: none"> • Controllare che la paletta di arresto (9 Fig. 2) sia libera di muoversi. • Se il problema persiste, chiamare l'Assistenza Tecnica.

SMALTIMENTO

Corretto smaltimento del prodotto (rifiuti elettrici ed elettronici)

(Applicabile nei paesi dell'Unione Europea ed in quelli con sistema di raccolta differenziata in conformità con la direttiva europea 2002/96/CE)

Questo prodotto è stato realizzato con materiali e componenti di prima qualità adatti al riciclaggio e riutilizzabili.

Non gettare pertanto l'apparecchio nei normali rifiuti domestici quando è arrivato il momento di smaltirlo bensì consegnarlo presso i punti di raccolta per il riciclaggio di apparecchi elettrici ed elettronici. Ciò viene indicato dal simbolo raffigurato a lato sul prodotto e nelle istruzioni per l'uso.

Informarsi sui punti di raccolta pubblici presso il proprio comune.



CONDIZIONI DI GARANZIA

Questo prodotto è garantito per difetti dei materiali o di costruzione per un periodo di tre anni dalla data di acquisto quando questo viene utilizzato secondo quanto prescritto dal presente manuale d'uso e manutenzione.

Nel periodo di garanzia questo prodotto potrà essere riparato o sostituito, a giudizio del produttore, senza costi aggiuntivi.

Nel caso in cui questo prodotto necessiti di manutenzione o riparazione nel periodo coperto da garanzia, si prega di contattare il rivenditore per le istruzioni per la spedizione. Il prodotto dovrà essere spedito nel suo imballo originale o in un imballo adeguato.

Questa garanzia non si applica nei casi di abuso, improprio utilizzo o nel caso di riparazione non autorizzata. Questa garanzia non si applica inoltre a quelle parti del prodotto soggette ad usura quali ad esempio le macine.

La garanzia copre limitatamente i costi di riparazione o sostituzione del prodotto o delle sue parti difettate, o un ammontare pari al prezzo pagato per l'acquisto. Sono da escludere ulteriori richieste di danni.

Le istruzioni sopra riportate devono essere osservate pena la decadenza della garanzia e delle responsabilità del costruttore.

In ogni caso queste istruzioni non possono coprire ogni possibile condizione per cui si raccomanda l'uso responsabile dell'apparecchio.

CON RISERVA DI MODIFICHE

COFFEE GRINDER

Main parts (Fig. 1, Fig. 2, Fig. 3, Fig. 4)

- | | | | |
|-----------|------------------------|-----------|--|
| 1 | Motor housing | 12 | Tray |
| 2 | Doser | 13 | Hopper lid |
| 3 | Bean hopper | 14 | Doser lid |
| 4 | Support fork | 15 | Amperometric circuit breaker
(if available) |
| 5 | Dosing lever | | |
| 6 | Grind regulating lever | | |
| 7 | Bean hopper shutter | | |
| 8 | ON-OFF (I-O) switch | | |
| 9 | Stopping blade* | | |
| 10 | Dose regulating knob | | |
| 11 | Start button* | | |

Special features of model E15

- | | |
|-----------|-----------------|
| 16 | Safety grid |
| 17 | Magnetic sensor |
| 18 | Safety arm |

* Only on automatic models

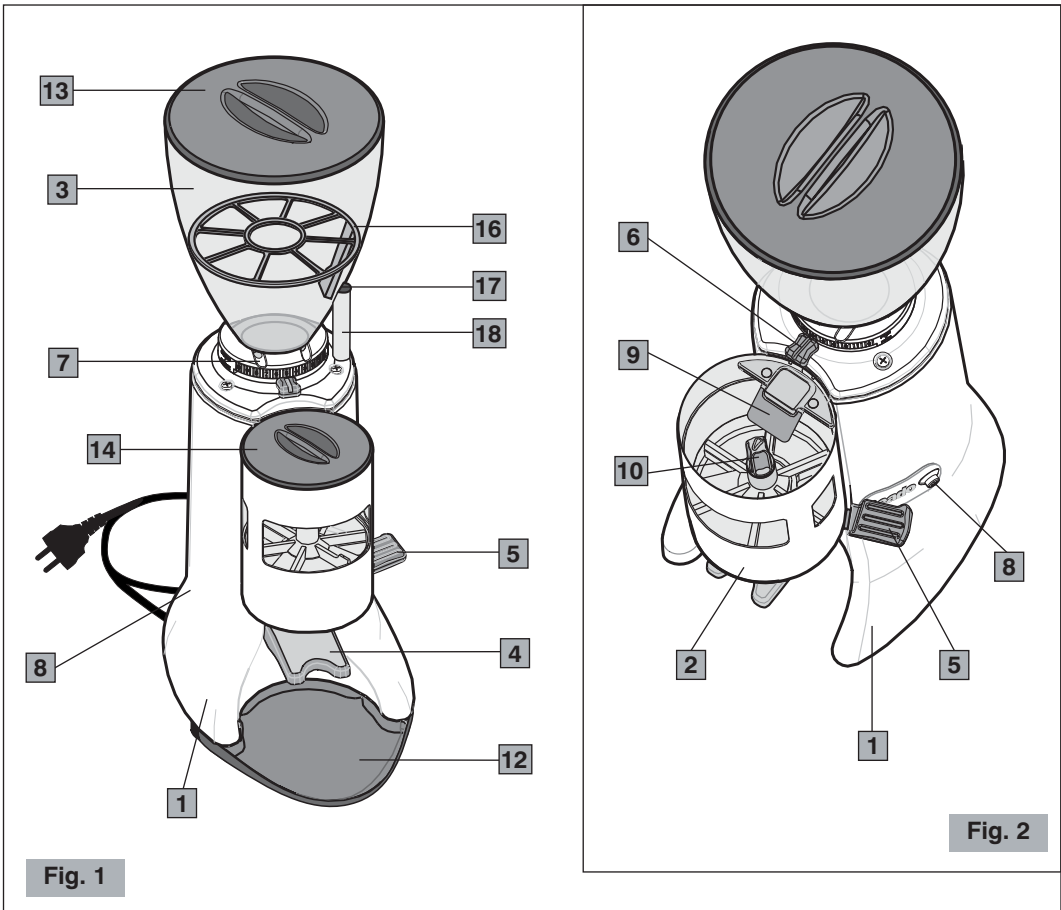
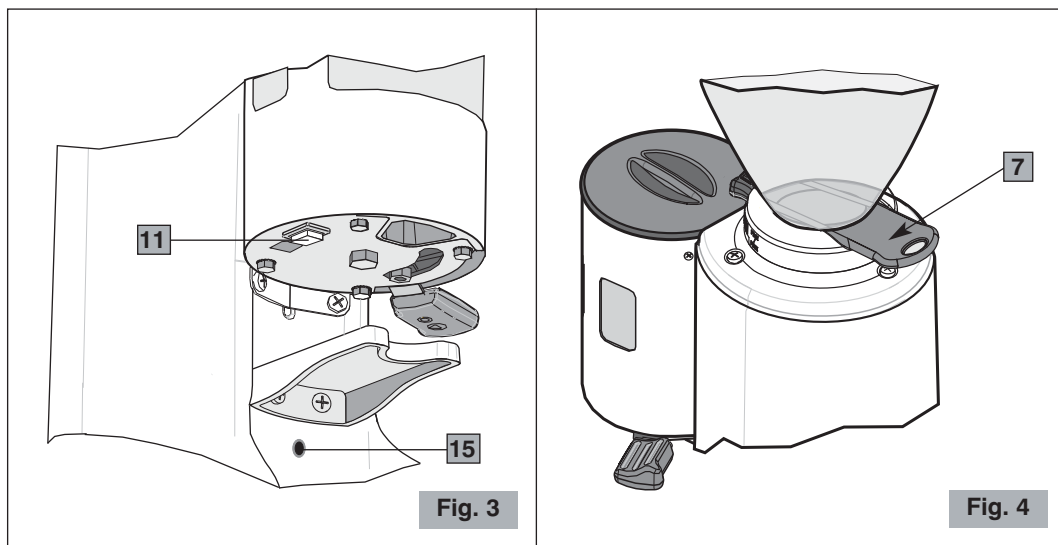


Fig. 1

Fig. 2



SAFETY RECOMMENDATIONS GENERAL INSTRUCTIONS

1. Read the following instructions carefully before using the appliance.
2. Installation and maintenance should be carried out by qualified personnel only.
3. This appliance is intended for professional use, and should therefore be used by adults and qualified personnel only.
CLOSE ADULT SUPERVISION IS NECESSARY WHEN CHILDREN ARE NEAR THE APPLIANCE.
4. This appliance is not intended for use by persons (including children) with reduced physical, sensory or mental abilities, or without experience and knowledge, unless they have been instructed in the use of the appliance and are under the supervision of a person who is responsible for their safety. Children must be supervised to ensure that they do not play with the appliance.
5. **Never** use this appliance for purposes other than grinding coffee beans and dosing portions of ground coffee. Any other use is dangerous. Do not use the doser for dosing foodstuffs other than ground coffee.
6. Always work under safe conditions: do not use the appliance with wet hands or feet. Do not use outdoors.
7. Keep the original package for possible future use. It is the most suitable protection against damage during transport.
8. In case of fire use CO₂ extinguishers. Do not use water or powder extinguishers.
9. **Never** place the appliance in water!
10. Do not disassemble the appliance or attempt to perform any repairs inside it.
11. Always unplug the appliance before performing any maintenance or cleaning and when it is not in use.

12. **Never** pull the appliance by the cord to move it. **Never** unplug it by pulling the cord or touching it with wet hands.



If the power cable is damaged it must be replaced by the manufacturer or by the technical assistance service, or at any rate by a person with similar qualifications, so as to prevent all risks.

13. **WARNING:** Never place any utensils, metal or other hard materials, in the doser and in the bean hopper. This is dangerous and could cause damage.
14. **Do not** use the appliance if it is damaged or has loose parts. Immediately contact an authorized Service Center.

The appliance complies with European regulation CE 1935/2004.

Note: Due to statistical tests on the product in the factory, some coffee grounds may be found in the appliance.

SAVE THESE INSTRUCTIONS!



The EC declaration of conformity for this appliance is available in the *Products* section of our website www.ceado.com.

INSTALLATION

Comply with the **safety recommendations** indicated above and hereafter when installing the appliance.

For the installation of the appliance, qualified personnel must be present who are able to check the fineness of the grind.

1. Make sure that the mains voltage is as indicated on the rating label of the appliance and that the electrical system is grounded and equipped with a switch.
2. Install the appliance in a **DRY, PROTECTED place**, far from water sprays or splashes, heat sources, open flames and inflammable substances.
Place the appliance on a **flat, horizontal, stable surface** where it cannot tip over.
3. Put the tray under the doser to keep the work area as clean as possible.



Before connecting the plug to the power socket, make sure that the ON-OFF switch (8 Fig. 2) is in position "0" (OFF).

4. Plug the power cable into a socket protected by a suitably rated circuit breaker (MCB) or fuses.
Do not use an adaptor plug.
5. Stretch the power cable out to full length. **Do not** let it pass over sharp edges or hot surfaces. **Do not** let oil spill on it. **Do not** let the power cable hang loose from the counter on which the appliance stands.
6. Make sure that the bean hopper is correctly positioned and that its shutter is open (7 Fig. 4).
7. To fit the coffee press, if provided, see the enclosed illustrated leaflet.

PREPARATION AND USE

SWITCHING ON

- 1 Fill the hopper with coffee beans and close the lid.



Be sure to keep the lid of the doser unit closed during operation of the appliance.

- 2 Turn the ON-OFF switch to position "1".

Manual model

The appliance will start working and must be stopped by the operator by means of the ON-OFF switch once the desired amount of coffee has been obtained.

Automatic model

- 3 Press the start button (11 Fig. 3). The appliance will start working, grinding a sufficient amount of beans to fill the doser up to its maximum level which considers a capacity of about 300 g of ground coffee; once this has been reached, a switch device stops the motor. Further coffee grinding will resume automatically after six doses of ground coffee have been extracted.

REGULATING GRINDING

When it leaves the factory the machine has a standard setting, but it may be necessary to adjust grinding further due to various external factors such as the type of mixture used, the humidity, temperature, or the particular distribution requirements of the espresso coffee machine.

The degree of grinding may be further corrected by shifting the special lever (6 Fig. 2) at the base of the hopper (see Fig. 5).



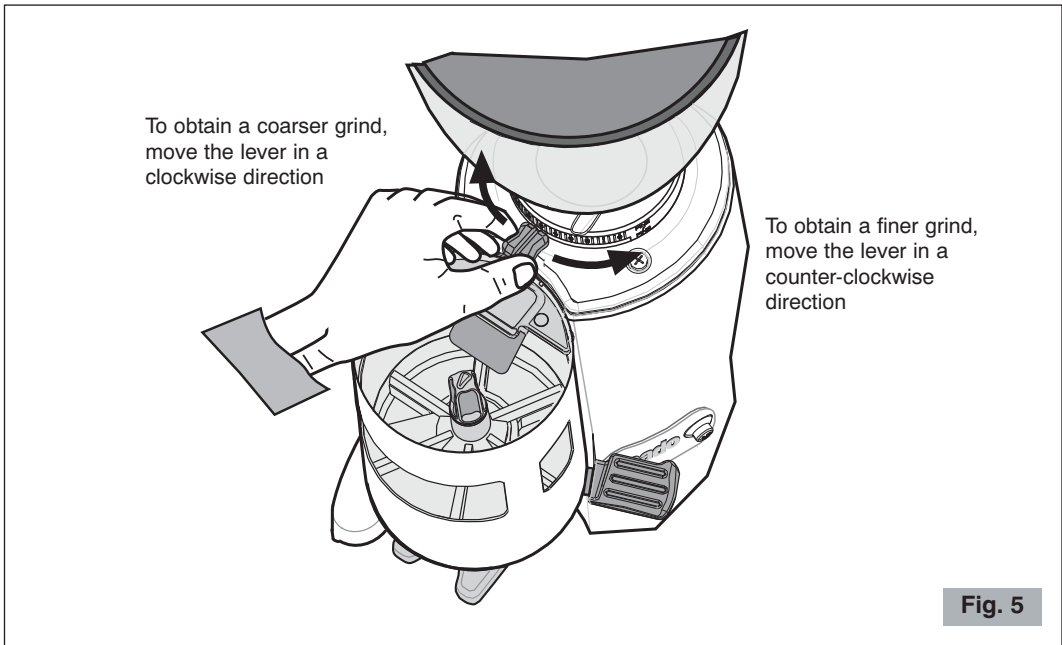
Always take care to move the lever with the motor turning and empty (without coffee between the burrs).

To do this you can operate the shutter at the base of the hopper to stop or resume the dropping of the coffee beans into the grinding mechanism.

- To obtain a finer grind, move the lever in a counter-clockwise direction.
- To obtain a coarser grind, move the lever in a clockwise direction.

Remember that the grind is related to the coffee extraction time which must be 25-30 seconds for a cup of 25-30 ml. If the extraction time is too long, the grind must be coarser; if it is too short, the grind must be finer.

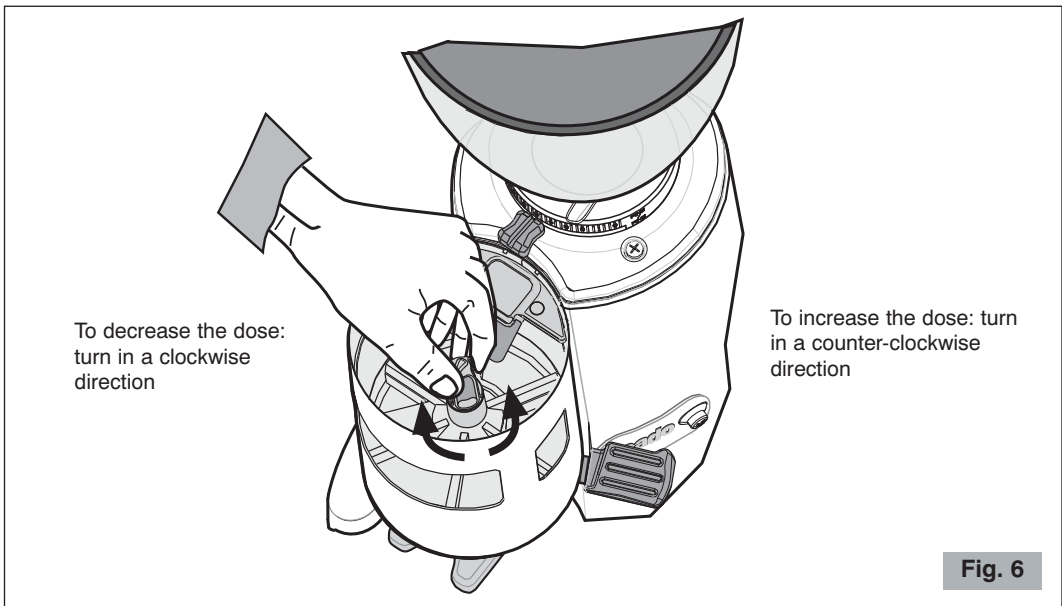
NOTE! It is recommended to grind small amounts of coffee, letting the burrs empty with every regulating attempt, by opening and closing the shutter each time.



REGULATING DOSING

When it leaves the factory the machine is regulated at about 7 grams, but it is possible to turn the dose regulating knob (10 Fig. 2) to adjust this amount between about 5.5 grams and 9 grams (see Fig. 6).

Each complete turn of the knob corresponds to about 0.5 grams of ground coffee: turn it clockwise to decrease the dose, turn it counter-clockwise to increase the dose.



TAKING OUT THE COFFEE

Rest the filter-holder of the coffee machine on the support fork and pull the doser lever all the way once or twice to extract one or two doses of ground coffee.

The lever has a strong return spring so there is no need to reposition it after every dose.

To distribute the ground coffee evenly in the filter use the special press, if supplied, holding it parallel to the filter and pressing down the coffee as preferred.

WARNINGS AND SUGGESTIONS

Inside the doser there is a stopping blade (9 Fig. 2) connected to a switch which, when raised by the newly ground coffee, cuts out the motor.

 **Never** operate the blade by hand as this would risk filling the doser to excess or damaging it.

 **Never** operate without hopper and lid in place.

 **Make sure that shutter is completely open (to the last click) (see Fig. 7).**

Do not let the grinder-doser run long without coffee beans in the hopper; if this were to happen it would cause tripping of the motor thermal overload protection. In that case it is necessary to wait until the overload protection is reset before starting to grind coffee again.

For this reason, never leave the pack of coffee beans sitting in the hopper as this prevents you seeing how many coffee beans are left.

When the grinder-doser is not to be used during the time when the business is closed, it should always be switched off with the main switch.

 **Put only coffee beans in the hopper, not ready-ground coffee or other substances.**

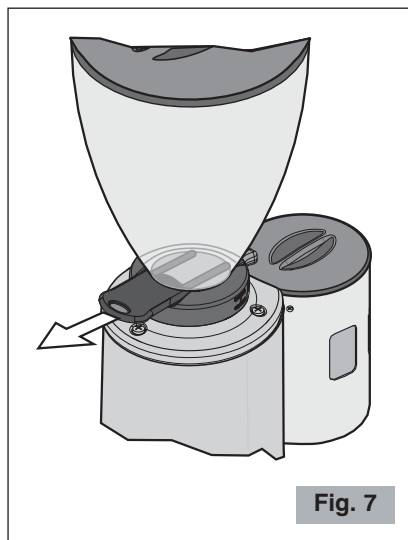



Fig. 7

SAFETY GRID E15

Electronic espresso coffee grinder model E15 is equipped with a removable safety grid (16 Fig. 1). Before operating the grinder, place the safety grid inside the bean hopper, slotting it into the only position so that the magnetic sensor (17 Fig. 1) is in contact with the end of the safety arm (18 Fig. 1).

Note: Coffee grinder will not start if safety grid is not properly in place.

 **Any attempt to by-pass the safety device and use the coffee grinder without its safety grid in place may cause personal injury and/or damage to the appliance.**

CLEANING

It is important to keep the appliance clean and in good working order to ensure optimum quality of the products and long life of the appliance.

! Always disconnect the plug of the appliance from the power socket before cleaning it.

- Clean the motor housing and the tray with a cloth dampened with water or alcohol or with a spray neutral solution.

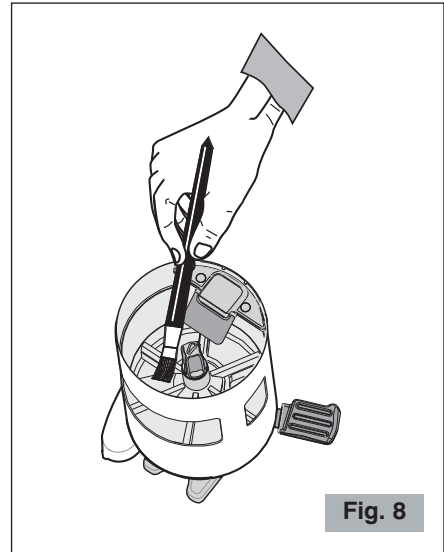
Wipe with a dry cloth.

! Never put the appliance under running water and never immerse in water.

Once the hopper has been removed it can be washed with lukewarm water and neutral soap, then rinse it and dry well.

! Cleaning the doser unit requires great care because inside it there is an electromechanical device which could get damaged.

- Use a brush or the paintbrush provided (Fig. 8) to clean the most hidden areas inside the unit and a dry cloth for the other surfaces.



MAINTENANCE

! Maintenance must be carried out exclusively by qualified technical personnel.

Care for the mechanical and electrical parts of the appliance is indispensable in order to guarantee their safety and efficiency. If any parts need replaced, authentic spare parts must always be used.

ASSEMBLY OF PRESS

! Before performing any assembly operations, unplug the appliance.

To install the press supplied, proceed as follows:

- 1** Loosen the screw at the bottom of the doser as shown in Fig. 9 with a no. 10 wrench.
- 2** Position the press and fasten it with its screw (Fig. 10).
- 3** Tighten the fastening screw (Fig. 11).

! Always assemble the press on the side opposite the dosing lever.

Return the appliance to the working position (Fig. 12).

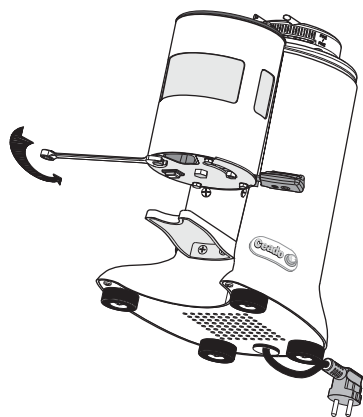


Fig. 9

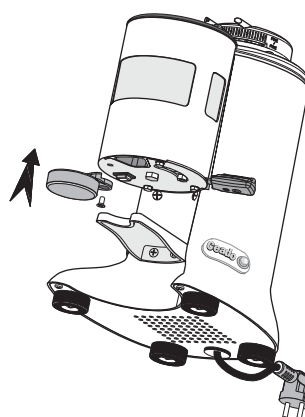


Fig. 10

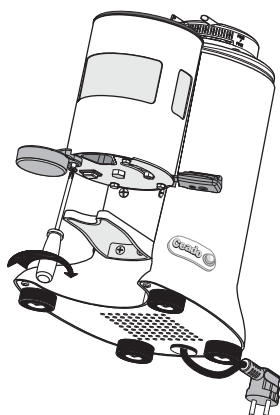


Fig. 11

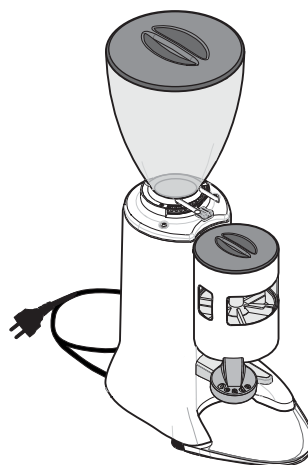


Fig. 12

TROUBLESHOOTING

(See Table on the next page)

In case of any malfunction, defect of the appliance or if you suspect any breakage after a fall, unplug the appliance immediately.

If you are unable to solve the problem referring to the table below, contact an Authorized Service Centre.

Only qualified experts should repair the appliance.

We are not liable for any damage caused by repairs not made correctly and/or by unauthorized personnel. In these cases the warranty does not apply.

Problem	Solution
<p>The appliance does not turn on.</p>	<ul style="list-style-type: none"> • Make sure it is plugged in. • Make sure the safety circuit breaker is closed. • Check that the main switch of the appliance is ON. • If the problem occurs itself after a long period of intensive use, the motor could be in thermal protection lock! Wait at least 20 minutes and try again. The waiting time can be reduced by putting the appliance in a cool place. • If the problem occurs after an overload, the circuit breaker on the motor may have been tripped! Push the circuit breaker button (15 Fig. 3) under the support fork of the appliance (not standard equipment on all models). • <u>Automatic model</u>: Check that the doser is not at maximum capacity. If it is, move the doser lever to extract at least six doses and check that it starts operating after having removed a certain amount of ground coffee. • <u>Automatic model</u>: Check that the stopping blade is free to move.
<p>The coarseness of the grind is not uniform.</p>	<ul style="list-style-type: none"> • Try grinding very coarsely for a few seconds, then return to the correct setting. • Call the Technical Assistance Service to check and change the burrs.
<p>The coffee is not coming out of the doser correctly.</p>	<ul style="list-style-type: none"> • Disconnect the plug and check for the presence of foreign bodies in the doser. • Check that the hole where the coffee comes out of the doser is free.
<p>The motor gets blocked.</p>	<ul style="list-style-type: none"> • If the motor gets blocked due to incorrect regulation of grinding or to the presence of a foreign body in the burrs, try increasing to the coarsest grain size by turning the regulating lever clockwise (6 Fig. 2). If this is not enough, switch off the appliance, disconnect the plug from the socket and consult technically qualified personnel.
<p>Automatic model</p> <p>The coffee overflows from the dosing unit.</p>	<ul style="list-style-type: none"> • Check that the stopping blade (9 Fig. 2) is free to move. • If the problem persists, call the Technical Assistance Service.

DISPOSAL

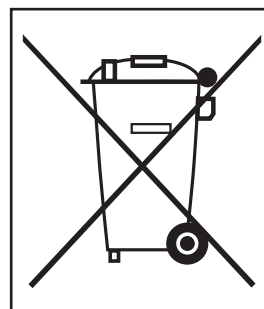
Correct disposal of this product (waste electrical and electronic equipment)

(Applicable in the European Union and other countries with separate collection systems in conformity with European Directive 2002/96/EC)

This product has been made from high-quality parts and materials, which can be re-used and recycled.

Therefore, do not throw the product away with normal household waste at the end of its working life. Take it to a collection point for recycling electrical and electronic devices. This is indicated by this symbol on the product and in the operating manual.

Please contact your local government office for information about the exact location of the closer collection point.



WARRANTY

This product has been manufactured to a high quality standard.

This product is guaranteed against faulty materials and workmanship for a period of three years from the date of purchase when it is used according to the instructions in this instruction and maintenance manual.

Please retain any receipt as proof of purchase

During the warranty period, this product can either be repaired or replaced, at the manufacturer's discretion, at no additional cost.

If the products needs maintenance or repairs during the warranty period, contact your retailer for shipping instructions. The product should be shipped in its original package or other suitable packing.

The warranty does not apply in case of neglect, misuse, abuse or unauthorized repairs. This warranty does not apply to parts subject to deterioration through normal use such as the burrs. This warranty does not apply to damage caused by foreign objects, substances or accident

The warranty is limited to the costs of repair or replacement of the product or its defective parts, or an amount equivalent to the price paid for its purchase. No additional requests of damages will be available to the purchaser.

This guarantee is in addition to and does not affect your statutory rights.

The manufacturer will not accept any liability and the warranty will be invalidated if there is a failure to follow these instructions and the technical and/or safety standards in the country where the appliance is to be used.

In any case these instructions cannot cover every possible event and the user is recommended to use the appliance responsibly.

THE MANUFACTURER RESERVES THE RIGHT TO MAKE ANY ALTERATIONS TO THE APPLIANCE WITHOUT NOTICE

MOULIN DOSEUR

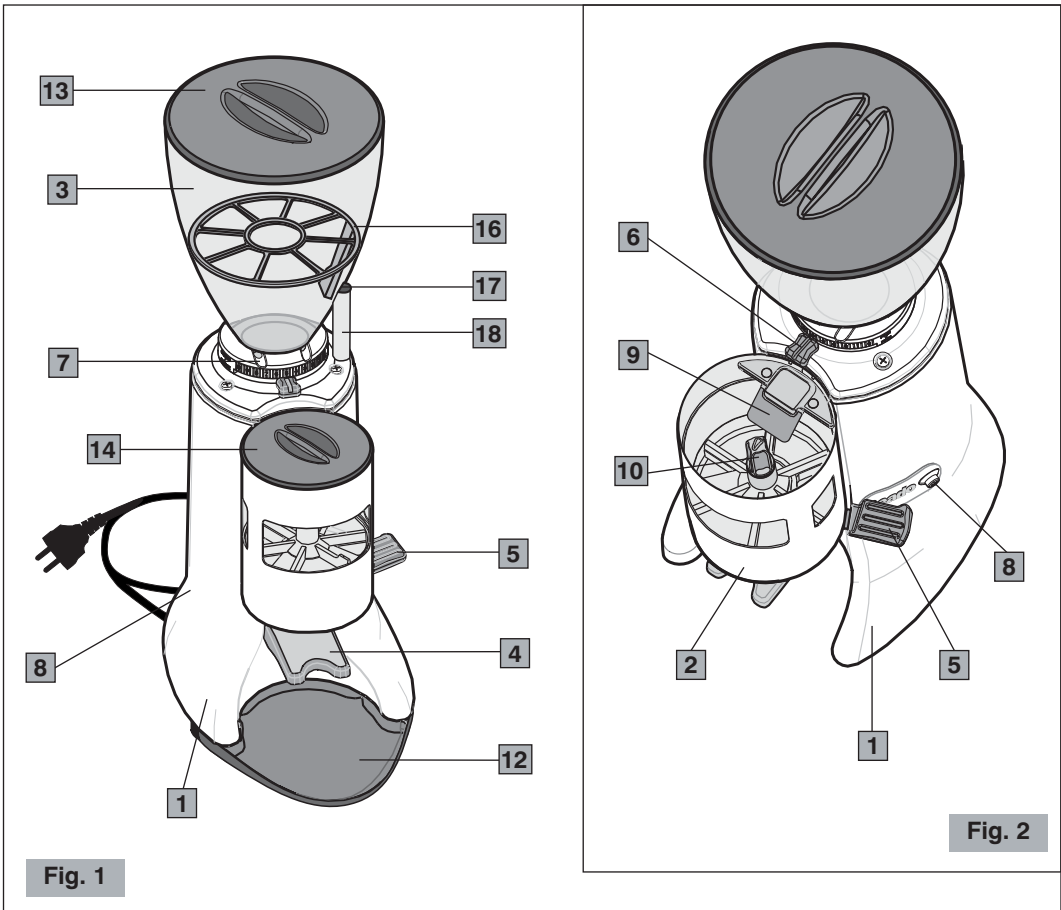
Composants principaux (Fig. 1, Fig. 2, Fig. 3, Fig. 4)

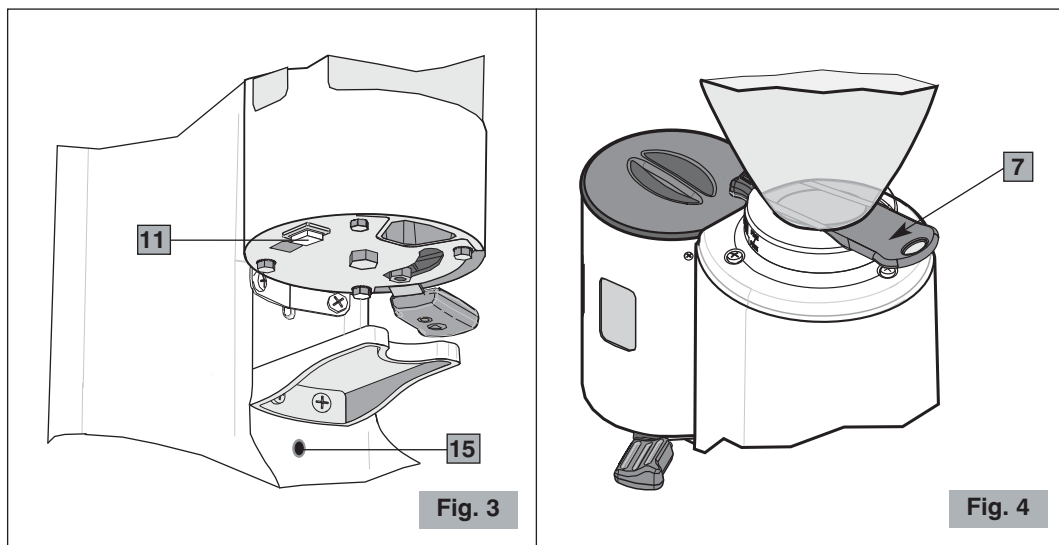
- | | | | |
|-----------|---------------------------|-----------|---|
| 1 | Socle-moteur | 12 | Plateau |
| 2 | Doseur | 13 | Couvercle cloche |
| 3 | Cloche | 14 | Couvercle doseur |
| 4 | Fourche d'appui | 15 | Disjoncteur ampérométrique (où présent) |
| 5 | Levier doseur | | |
| 6 | Levier réglage mouture | | |
| 7 | Obturbateur cloche | | |
| 8 | Interrupteur ON-OFF (I-O) | | |
| 9 | Palette d'arrêt* | | |
| 10 | Pommeau réglage dose | | |
| 11 | Bouton de démarrage* | | |

Particularités du modèle E15

- | | |
|-----------|--------------------|
| 16 | Grille de sécurité |
| 17 | Senseur magnétique |
| 18 | Tige de sécurité |

* Uniquement sur les modèles automatiques





NORMES DE SÉCURITÉ INSTRUCTIONS GÉNÉRALES

1. Lire attentivement les instructions suivantes avant toute utilisation de l'appareil.
2. L'installation et toute opération d'entretien doivent être effectuées par du personnel spécialisé.
3. Cet appareil est destiné à l'usage professionnel, il ne doit donc être utilisé que par des personnes adultes et qualifiées.

TENIR LES ENFANTS TOUJOURS SOUS CONTRÔLE QUAND ILS SONT PRÈS DE L'APPAREIL.

4. Cet appareil n'est pas conçu pour l'emploi par des personnes (y compris les enfants) ayant des capacités physiques, sensorielles ou mentales réduites ou sans expérience et les connaissances nécessaires, à moins qu'elles aient reçu des instructions concernant l'emploi de l'appareil et qu'elles soient contrôlées par un responsable pour leur sécurité. Ne laisser pas les enfants jouer avec l'appareil.
5. **Ne pas** utiliser cet appareil pour des opérations différentes de celle de moulin du café en grains et d'en doser la poudre en portions. Tout autre usage peut être dangereux. Ne pas utiliser le doseur pour doser des aliments différents du café moulu.
6. Travailler toujours en conditions de sécurité. Éviter d'utiliser l'appareil en ayant les mains ou les pieds mouillés et à l'extérieur.
7. Garder l'emballage original. Il est en effet le moyen le plus apte pour la protection contre les chocs pendant le transport.
8. En cas d'incendie, utiliser des extincteurs à Anhydride Carbonique (CO₂). Ne pas utiliser de l'eau ou d'extincteurs à poudre.
9. **Ne jamais** plonger l'appareil dans l'eau !!
10. Il est strictement interdit de démonter l'appareil ou de tenter d'intervenir, de quelque façon que ce soit, à son intérieur.
11. Toujours débrancher la fiche de la prise de courant avant toute opération d'entretien et de nettoyage et quand l'appareil n'est pas utilisé.
12. **Ne pas** déplacer l'appareil en le tirant par son câble. **Ne jamais** débrancher la fiche en la tirant par le câble ou avec les mains mouillées.



Si le câble d'alimentation est endommagé, il doit être remplacé par le fabricant ou par son service d'assistance technique ou de toute façon par une personne ayant un titre similaire, de façon à prévenir tout risque.

13. **FAIRE ATTENTION** à ne jamais introduire d'outils, de métaux ou d'autres matériaux durs dans le doseur et dans la cloche. Ceci est dangereux et peut causer des dommages.
14. **Ne jamais** utiliser l'appareil endommagé ou ayant des pièces desserrées, mais s'adresser tout de suite à un Centre d'Assistance Autorisé.

L'appareil respecte le règlement européen CE 1935/2004.

Remarque : À cause de l'exécution de contrôles statistiques de produit, l'appareil pourrait arriver sale de café.

GARDER CES INSTRUCTIONS !



La déclaration de conformité CE de cet appareil est disponible dans la section *Produits* de notre site web **www.ceado.com**.

INSTALLATION

Avant d'installer l'appareil, observer scrupuleusement les **Normes de sécurité** indiquées ci-dessus. Pour l'installation de l'appareil, il faut avoir une personne qualifiée, apte à contrôler le degré de mouture du café.

1. S'assurer que la tension du secteur d'alimentation correspond à celle indiquée sur l'étiquette de l'appareil et que l'installation électrique est munie de mise à terre et d'interrupteur différentiel.
2. Choisir un **endroit SEC et PROTÉGÉ**, loin des jets d'eau, des sources de chaleur, des flammes libres et des substances inflammables.
Placer l'appareil sur un **plan horizontal stable** où il ne risque pas d'être renversé.
3. Placer le plateau de récupération du café dans sa position au-dessous du doseur pour garder la zone de travail la plus propre possible.



Avant de brancher la fiche à la prise de courant, s'assurer que l'interrupteur ON-OFF (8 Fig. 2) est en position d'arrêt « O ».

4. Brancher le câble d'alimentation à une prise protégée par un disjoncteur magnétothermique ou des fusibles.
Éviter l'utilisation d'adaptateurs et de prises multiples.
5. Tendre le câble d'alimentation sur toute sa longueur. **Ne pas** le faire passer sur des arêtes tranchantes ou des surfaces chaudes. **Éviter** de le mettre en contact avec de l'huile. **Éviter** que le câble d'alimentation pende librement du plan d'appui de l'appareil.
6. S'assurer que le récipient (cloche) des grains de café est placé (é) correctement et qu'il a l'obturateur ouvert (7 Fig. 4).
7. Pour le montage du tasseur, si fourni avec, se référer à la feuille illustrée jointe.

PRÉPARATION ET EMPLOI

ALLUMAGE

- 1 Remplir la cloche avec les grains de café et la fermer avec son couvercle.



On recommande de garder le couvercle du groupe doseur fermé pendant le fonctionnement de l'appareil.

- 2 Mettre l'interrupteur ON-OFF en position « 1 ».

Modèle manuel

L'appareil commencera à fonctionner et devra être arrêté par l'opérateur en agissant sur l'interrupteur ON-OFF après avoir atteint la quantité de café souhaitée.

Modèle automatique

- 3 Presser le bouton de démarrage (11 Fig. 3). L'appareil commencera à fonctionner en moulant une quantité de grains jusqu'à remplir le doseur à son niveau maximum qui prévoit une capacité d'environ 300 g de poudre de café, après quoi un dispositif interrupteur arrête le moteur. La mouture redémarre automatiquement après que six doses de café moulu seront extraites.

RÉGLAGE MOUTURE

L'appareil sort de l'usine avec un réglage de base, mais il peut être nécessaire de régler à nouveau le degré de mouture à cause de différents facteurs extérieurs comme le type de mélange utilisé, l'humidité, la température ou les exigences de distribution de la machine pour café espresso.

Pour régler le degré de mouture, utiliser le levier de réglage (6 Fig. 2) à la base de la cloche (voir Fig. 5).



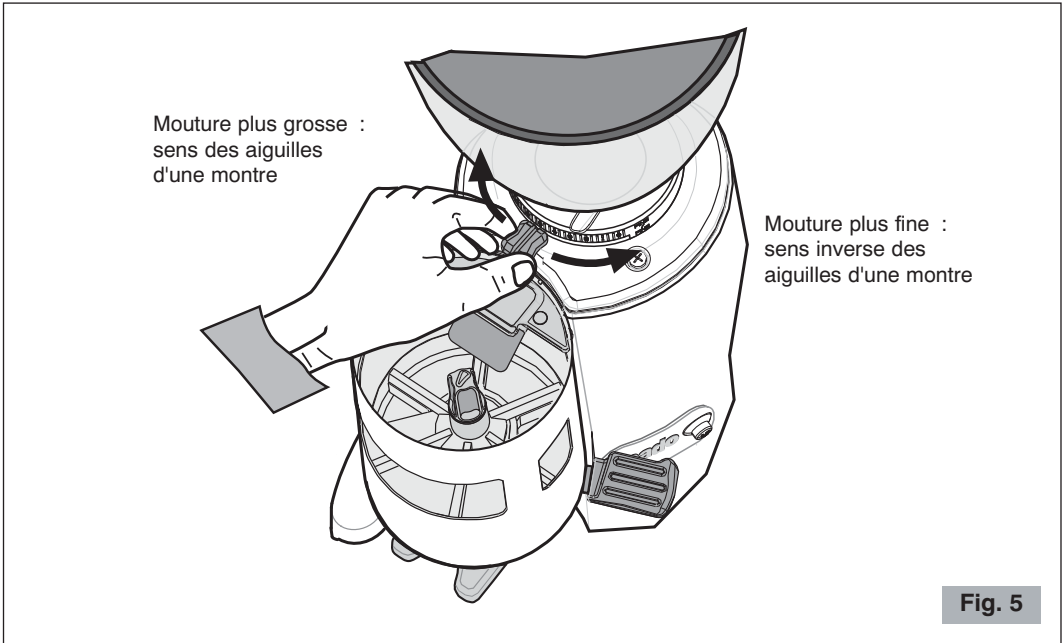
Faire toujours attention de bouger le levier de réglage avec le moteur en fonction et à vide (sans café entre les meules).

Pour cela, actionner l'obturateur à la base de la cloche pour interrompre ou rétablir la chute des grains de café dans le mécanisme de mouture.

- Pour avoir une mouture plus fine, bouger le levier de réglage dans le sens inverse des aiguilles d'une montre.
- Pour avoir une mouture plus grosse, bouger le levier de réglage dans le sens des aiguilles d'une montre.

On rappelle que le degré de mouture est lié au temps d'extraction du café qui doit être 25-30 secondes pour une quantité dans une tasse de 25-30 ml. Si le temps d'extraction est trop long, il faut moudre plus gros et s'il est trop court, il faut moudre plus fin.

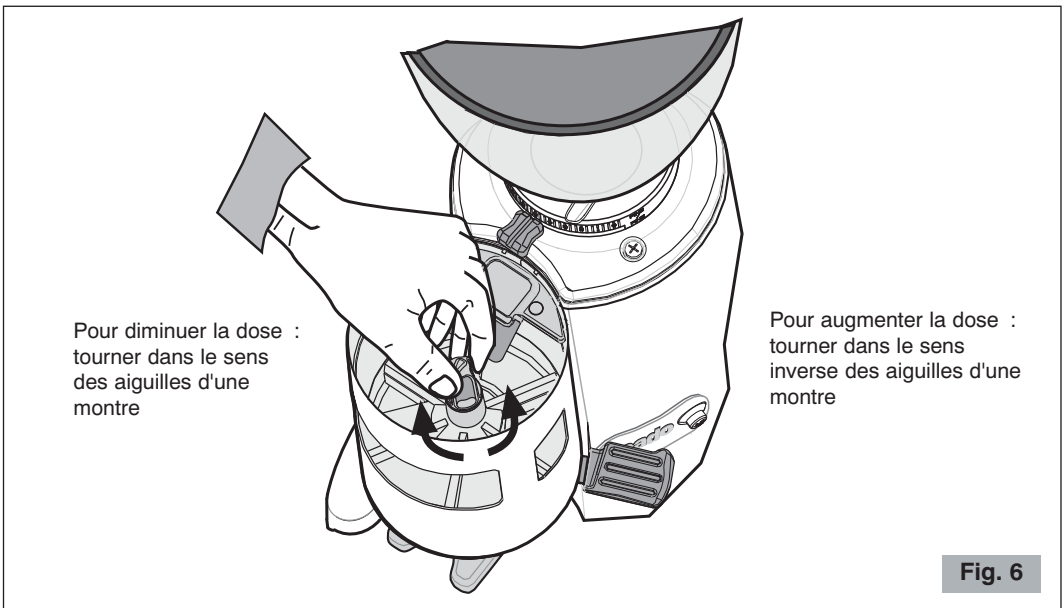
N.B. : On recommande de moudre de petites quantités de café et de laisser les meules se vider à chaque tentative de réglage en ouvrant et en fermant chaque fois l'obturateur.



RÉGLAGE DOSAGE

L'appareil sort déjà de l'usine avec un réglage d'environ 7 grammes, mais on peut intervenir sur le pommeau de réglage de la dose (10 Fig. 2) en variant cette quantité de 5,5 grammes à 9 grammes environ (voir Fig. 6).

Chaque tour complet de pommeau correspond à environ 0,5 grammes de poudre : le tourner dans le sens des aiguilles d'une montre pour diminuer la dose, et dans le sens inverse des aiguilles d'une montre pour augmenter la dose.



PRÉLÈVEMENT DU CAFÉ

Poser le porte-filtre de la machine à café sur la fourche d'appui et tirer jusqu'au bout, une ou deux fois, le levier du doseur pour laisser tomber une ou deux doses de café moulu.

Le levier est construit avec un ressort de retour robuste et il n'a donc pas besoin d'être repositionné à chaque dose.

Pour une distribution uniforme de la poudre dans le filtre, utiliser le tasseur, si fourni, en le maintenant parallèle au filtre et en pressant le café à volonté.

AVERTISSEMENTS ET CONSEILS

À l'intérieur du doseur, il y a une palette d'arrêt (9 Fig. 2) reliée à un interrupteur qui arrête le moteur quand le café moulu la soulève.

⚠ Ne jamais intervenir manuellement sur la palette, car l'on risque de remplir le doseur excessivement ou de l'endommager.

⚠ Ne jamais opérer sans la cloche ou avec la cloche sans son couvercle.

⚠ S'assurer de l'ouverture complète de l'obturateur de la cloche jusqu'à la fin de sa course (dernier déclenchement) (voir Fig. 7).

Ne pas laisser fonctionner le moulin doseur longtemps sans café dans la cloche. Si cela arrive, la protection thermique du moteur pourrait intervenir. Dans ce cas, il faut attendre le temps nécessaire à son rétablissement avant de recommencer à moulin du café.

Pour cette raison, ne pas laisser dans la cloche l'emballage du café qui empêche de voir la quantité de grains de café restant.

Quand le moulin doseur n'est pas utilisé durant la période de fermeture de l'exercice, il est toujours conseillé de l'éteindre par l'interrupteur général.

⚠ Dans la cloche, il faut obligatoirement verser exclusivement du café en grains et non du café déjà moulu ou d'autres substances.

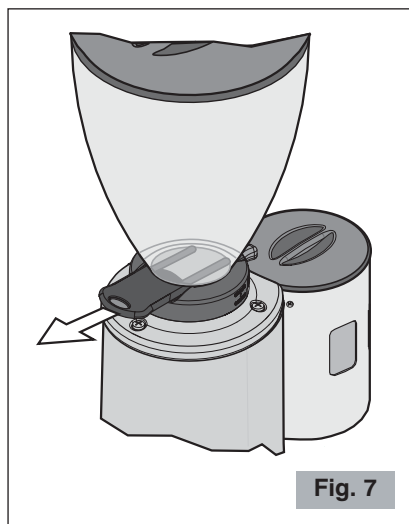


Fig. 7

GRILLE DE SÉCURITÉ E15

Le moulin à café pour espresso modèle E15 est muni d'une grille de sécurité amovible (16 Fig. 1) insérée à l'intérieur de la cloche.

Avant d'opérer avec le moulin à café, insérer la grille de sécurité à l'intérieur de la cloche du café dans la seule position qui permet de faire coïncider le senseur magnétique (17 Fig. 1) de la grille avec le bout de la tige de sécurité (18 Fig. 1).

N.B. : Le moulin à café ne démarrera pas si la grille de sécurité n'est pas en position correctement.

⚠ Toute tentative de by-passer le système de sécurité et de faire fonctionner le moulin à café sans grille de sécurité peut causer des dommages aux personnes et à l'appareil.

NETTOYAGE

Garder l'appareil bien propre et en ordre garantit une qualité optimale des produits et une plus grande durée de vie de l'appareil.

⚠ Avant d'effectuer le nettoyage, il faut toujours débrancher la fiche de l'appareil de la prise de courant.

● **Pour le nettoyage du socle moteur et du plateau,** utiliser un chiffon humide d'eau ou d'alcool ou d'un détergent spray générique.

Essuyer et sécher avec un chiffon sec.

⚠ Ne jamais laver avec des jets d'eau et ne jamais plonger l'appareil dans l'eau !

Après avoir enlevé la cloche, elle peut être lavée avec de l'eau tiède et du savon neutre. La rincer et l'essuyer soigneusement.

⚠ Pour le nettoyage du groupe doseur il faut être très attentif car il a à l'intérieur un dispositif électromécanique qui peut être endommagé.

- Utiliser une brosse ou le pinceau fourni avec (Fig. 8) pour nettoyer les zones moins accessibles à son intérieur et un chiffon sec pour les autres surfaces.

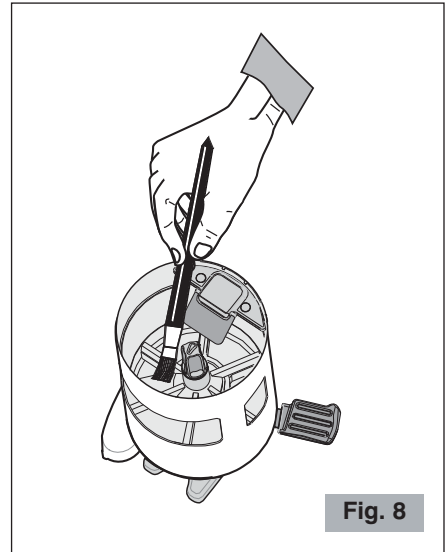


Fig. 8

ENTRETIEN

⚠ L'entretien doit être exécuté uniquement par du personnel technique qualifié.

Le soin des composants de l'appareil aussi bien mécaniques qu'électriques, est indispensable pour garantir les propriétés de sécurité et d'efficacité qui le caractérisent. Les composants éventuels à remplacer doivent toujours l'être par des pièces de rechange d'origine.

MONTAGE DU TASSEUR

⚠ Avant toute opération de montage, débrancher l'appareil du secteur d'alimentation électrique.

Pour le montage du tasseur fourni, opérer de la façon suivante :

- 1** Dévisser la vis du fond du doseur comme illustré dans la Fig. 9 avec une clé n° 10.
- 2** Placer le tasseur et le fixer en utilisant la vis fournie (Fig. 10).
- 3** Visser et bien serrer la vis de fixation (Fig. 11).

⚠ Toujours monter le tasseur sur le côté opposé au levier du doseur.

Remettre l'appareil dans sa position de travail (Fig. 12).

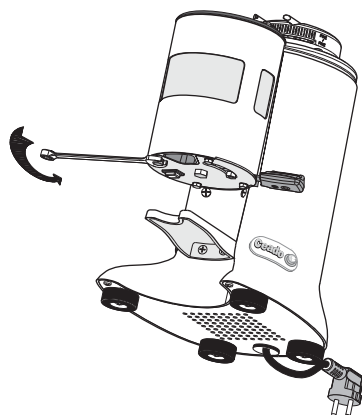


Fig. 9

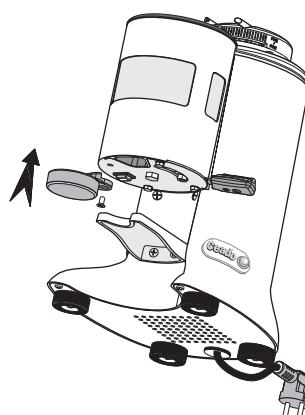


Fig. 10

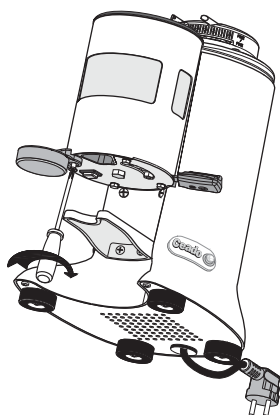


Fig. 11

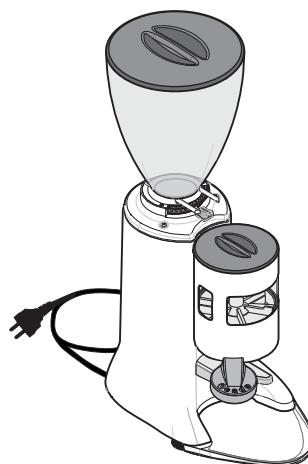


Fig. 12

PANNES ET REMÈDES

(Voir Tableau à la page suivante)

En cas de dysfonctionnement, d'anomalie ou si l'on soupçonne une panne à la suite d'une chute, débrancher immédiatement la fiche de l'appareil de la prise de courant.

Si l'on ne réussit pas à éliminer le problème en suivant les indications du tableau suivant, s'adresser à un Centre d'Assistance Autorisé.

Uniquement les techniciens compétents peuvent effectuer des interventions et des réparations sur l'appareil.

Le fabricant décline toute responsabilité pour les dommages provoqués par des réparations exécutées non correctement et par du personnel non autorisé. Dans ces cas, la couverture de la garantie n'est plus valable.

Problème	Solution
L'appareil ne s'allume pas.	<ul style="list-style-type: none"> • Contrôler si la fiche est branchée. • Contrôler si l'interrupteur de protection du secteur est allumé. • Contrôler si l'interrupteur général de l'appareil est en position ON. • Si le problème se révèle après une longue période d'utilisation intensive, il est possible que le moteur soit en protection thermique ! Attendre au moins 20 minutes et réessayer. On peut réduire le temps d'attente en mettant l'appareil dans un endroit frais. • Si le problème se manifeste après une surcharge, il est possible que le moteur soit en protection ampèremétrique ! Appuyer sur le bouton du disjoncteur (15 Fig. 3) placé sous la fourche d'appui de l'appareil (dispositif pas de série sur tous les modèles). • <u>Modèle automatique</u> : Contrôler si le doseur n'est pas à la limite de sa capacité. Dans ce cas, actionner le levier du doseur pour au moins six doses et vérifier qu'il s'allume après avoir enlevé une certaine quantité de poudre. • <u>Modèle automatique</u> : Contrôler si la palette d'arrêt est libre de bouger.
La granulométrie n'est pas uniforme.	<ul style="list-style-type: none"> • Essayer de moudre trop gros pendant quelques secondes, puis rétablir le réglage correct. • Appeler le Service d'Assistance Technique pour contrôler/remplacer les meules.
Le café ne sort pas correctement du doseur.	<ul style="list-style-type: none"> • Débrancher la fiche de courant et contrôler qu'il n'y ait pas de corps étrangers dans le doseur. • Vérifier si le trou de sortie du café du doseur est libre.
Le moteur se bloque.	<ul style="list-style-type: none"> • Si à cause d'un réglage erroné de la mouture ou de la présence d'un corps étranger dans les meules, le moteur se bloque, essayer à augmenter la granulométrie au maximum en manœuvrant dans le sens des aiguilles d'une montre le levier de réglage (6 Fig. 2). Si cela ne suffit pas, alors arrêter l'appareil, débrancher la fiche de courant et s'adresser à du personnel technique qualifié.
Modèle automatique Le café sort du groupe doseur.	<ul style="list-style-type: none"> • Contrôler si la palette d'arrêt (9 Fig. 2) est libre de bouger. • Si le problème persiste, appeler le Service d'Assistance Technique.

ÉLIMINATION

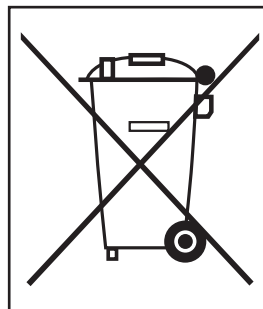
Comment éliminer ce produit (déchets d'équipements électriques et électroniques)

(Applicable dans les pays de l'Union Européenne et aux autres pays disposant de systèmes de collecte sélective en conformité avec la Directive européenne 2002/96/CE)

Les matériaux et pièces composant ce produit sont d'excellente qualité et peuvent être recyclés et réutilisés.

En fin de vie, le produit ne doit donc pas être mis au rebut avec les ordures ménagères ordinaires. Il doit être déposé dans un centre de collecte destiné au recyclage des appareils électriques et électroniques. Le symbole ci-contre, figurant sur le produit ou sur la notice d'utilisation, l'indique.

Veuillez vous renseigner auprès de votre commune pour connaître les lieux où se trouvent les centres de collecte locaux.



CONDITIONS DE GARANTIE

Ce produit est garanti contre tout défaut de matériaux ou de fabrication pour une période de trois ans à partir de la date d'achat, quand il est utilisé selon les prescriptions du présent manuel d'utilisation.

Pendant la période de garantie, ce produit pourra être réparé ou remplacé, selon le jugement du fabricant, sans coûts additionnels.

Dans le cas où ce produit aurait besoin de maintenance ou de réparation pendant la période couverte par la garantie, contacter SVP le détaillant pour avoir tous les renseignements nécessaires pour l'envoi. Le produit devra être envoyé dans son emballage d'origine ou dans un emballage adéquat.

Cette garantie ne s'applique pas dans les cas d'abus, d'utilisation impropre ou dans le cas de réparation non autorisée. En outre, cette garantie ne s'applique pas aux composants du produit qui sont soumis à l'usure comme par exemple les meules.

La garantie couvre les coûts de réparation ou de remplacement du produit ou de ses parties défectueuses de façon limitée ou jusqu'à un montant égal au prix payé pour l'achat. Toute autre demande de dédommagement est à exclure.

Toutes les instructions du présent manuel doivent, sous peine de déchéance de la garantie et des responsabilités du fabricant, être observées.

Ces instructions ne peuvent de toute façon pas couvrir toutes les situations possibles. Il est donc conseillé l'utilisation responsable de l'appareil.

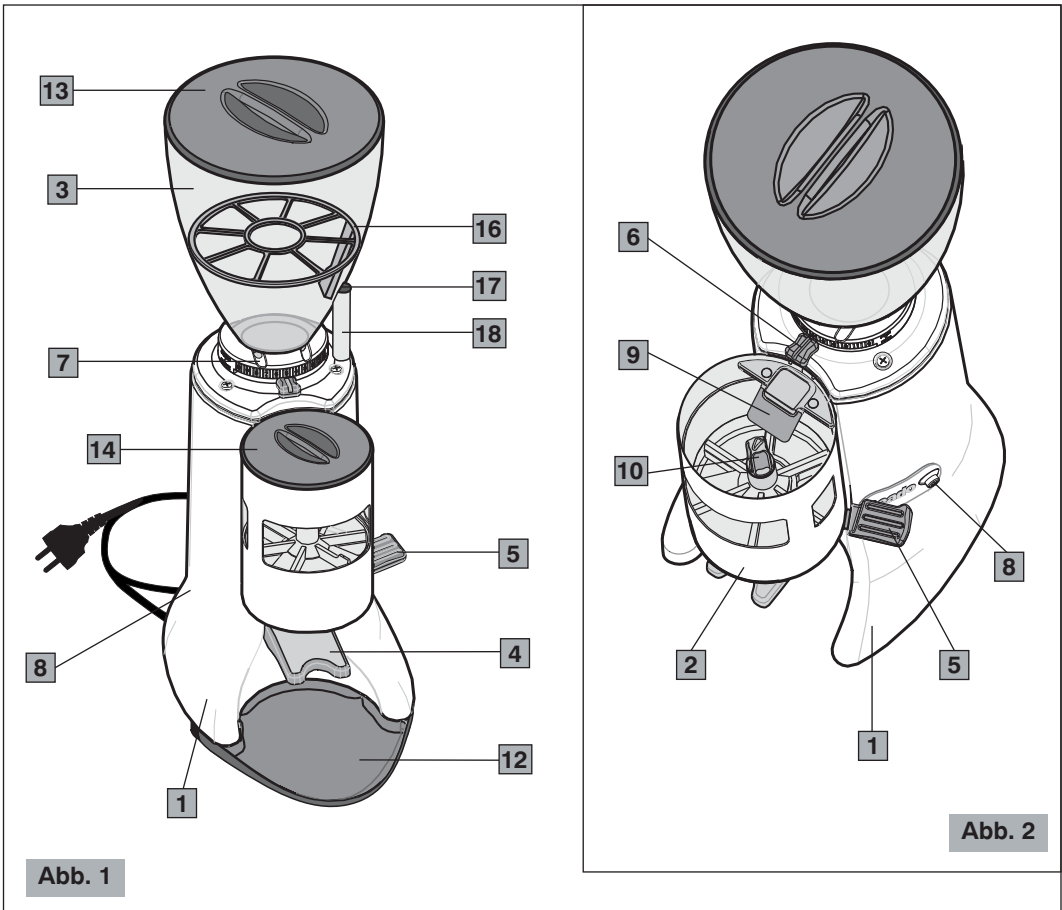
SOUS RÉSERVE DE MODIFICATIONS

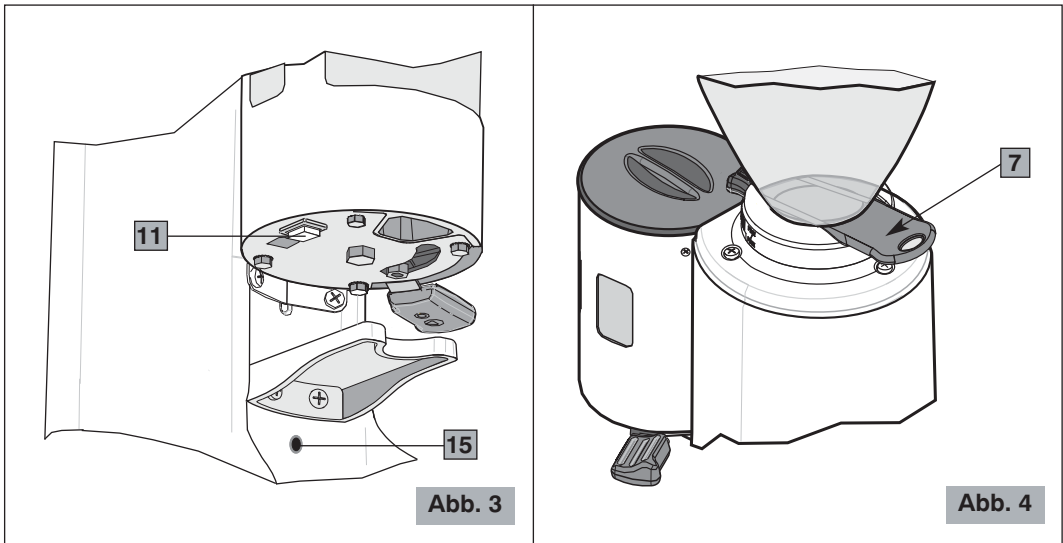
KAFFEEDOSIERMÜHLE

Hauptkomponenten (Abb. 1, Abb. 2, Abb. 3, Abb. 4)

- | | | | |
|-----------|--------------------------------------|-------------------------------------|--|
| 1 | Untersatz | 12 | Auflage |
| 2 | Dosierer | 13 | Kaffeebohnenbehälterdeckel |
| 3 | Kaffeebohnenbehälter | 14 | Dosiererdeckel |
| 4 | Auflagegabel | 15 | Amperometrischer Leistungsschalter
(wenn verfügbar) |
| 5 | Dosiererhebel | Besonderheit des Modells E15 | |
| 6 | Einstellhebel zum Mahlen | 16 | Sicherheitsgitter |
| 7 | Kaffeebohnenbehälterverschluss | 17 | Magnetsensor |
| 8 | (I-O) ON-OFF-Schalter | 18 | Sicherheitsstange |
| 9 | Stoppsklappe* | | |
| 10 | Knopf zum Einstellen der Kaffeemenge | | |
| 11 | Starttaste* | | |

* Nur bei automatischen Ausführungen





SICHERHEITSVORSCHRIFTEN ALLGEMEINE HINWEISE

1. Die folgenden Anweisungen vor der Benutzung des Gerätes gründlich lesen.
2. Die Installation und sämtliche Wartungsarbeiten dürfen ausschließlich vom spezialisierten Personal durchgeführt werden.
3. Dieses Gerät ist für den Profigebrauch bestimmt und darf daher nur von erwachsenen, qualifizierten Personen benutzt werden.
KINDER, DIE SICH IN DER NÄHE DES GERÄTES AUFHALTEN, STETS ÜBERWACHEN.
4. Dieses Gerät darf nicht von Personen (inklusive Kinder) mit geringen körperlichen, sensorischen bzw. geistigen Voraussetzungen sowie ohne Kenntnisse benützt werden, außer sie werden zum Einsatz des Gerätes ausgebildet und zu ihrer Sicherheit von einer zuständigen Person kontrolliert. Kinder müssen beaufsichtigt werden, damit sie nicht mit dem Gerät spielen.
5. Dieses Gerät darf **nicht** für zweckwidrige Einsätze benützt werden, sondern ausschließlich zum Mahlen der Kaffeebohnen und Dosieren der Portionen des gemahlene Kaffees. Jeder andere Einsatz ist gefährlich. Der Dosierer darf nur zum Dosieren des gemahlene Kaffees und nicht für andere Lebensmittel benützt werden.
6. Stets für sichere Arbeitsbedingungen sorgen und das Gerät auf keinen Fall mit nassen Händen bzw. Füßen und niemals im Freien benutzen.
7. Die Originalverpackung für eine eventuelle zukünftige Verwendung aufbewahren, denn sie bietet den besten Schutz vor Stößen während des Transports.
8. Bei Bränden Kohlendioxid- Feuerlöscher (CO₂) verwenden. Kein Wasser bzw. Pulverfeuerlöscher einsetzen.
9. Das Gerät **NICHT** in Wasser eintauchen!
10. Es ist strengstens untersagt, das Gerät auseinanderzubauen bzw. Eingriffe an den Innenteilen vorzunehmen.
11. Vor Durchführung von Wartungs- und Reinigungsarbeiten und wenn das Gerät nicht gebraucht wird, stets den Stecker aus der Steckdose ziehen.
12. Das Gerät **NICHT** verschieben, indem man ihn am Kabel zieht. Den Stecker **niemals** durch Ziehen am Kabel bzw. mit nassen Händen aus der Steckdose nehmen.



Wenn das Stromkabel beschädigt ist, muss dieses, um jegliches Risiko zu vermeiden, vom Hersteller bzw. seinem technischen Kundendienst oder einer ähnlichen, ausgebildeten Person gewechselt werden.

13. **ACHTEN SIE DARAUF**, keine Gegenstände, Metalle bzw. andere harte Materialien in den Dosierer und Kaffeebohnenbehälter zu geben. Dieser Vorgang könnte gefährlich sein und Schäden verursachen.
14. Setzen Sie das Gerät **niemals** mit beschädigten bzw. mit lockeren Bauteilen ein, sondern wenden Sie sich sofort an einen befugten Kundendienst.

Das Gerät entspricht der europäischen CE-Verordnung 1935/2004.

Anmerkung: Aufgrund von statistischen Produktkontrollen könnte das Gerät mit Kaffeeresten geliefert werden.

DIE VORLIEGENDE BEDIENUNGSANLEITUNG AUFBEWAHREN!



Die CE-Konformitätserklärung dieses Geräts steht im Abschnitt *Produkte* unserer Web-Site www.ceado.com zur Verfügung.

INSTALLATION

Vor der Installation des Gerätes muss man die zuvor genannten **Sicherheitsvorschriften** befolgen. Zur Installation des Geräts muss ein ausgebildetes Personal anwesend sein, das in der Lage ist, den Mahlgrad des Kaffees zu kontrollieren.

1. Sich vergewissern, dass die Netzspannung mit den Geräteschilddaten übereinstimmt und dass die elektrische Anlage geerdet und mit einem Differentialschalter ausgestattet ist.
2. Eine **TROCKENE, GESCHÜTZTE ARBEITSPOSITION** weit weg von Wasserspritzern, Wärmequellen, offenen Flammen und entzündbaren Stoffen wählen. Das Gerät kippsicher auf eine **waagrechte, stabile Fläche** stellen.
3. Die Auflage unter dem Dosierer positionieren, um den Arbeitsbereich so sauber wie möglich zu halten.



Bevor der Stecker in die Steckdose gesteckt wird muss man sich vergewissern, dass sich der ON-OFF-Schalter (8 Abb. 2) auf „O“ (ausgeschaltet) befindet.

4. Das Stromkabel in eine mit Wärmeschalter oder Sicherungen geschützten Steckdose einführen. **Am besten keine Adapter und Mehrfachstecker verwenden.**
5. Das Speisekabel ausstrecken. Dieses darf **NICHT** über scharfe Kanten oder heiße Oberflächen laufen. Den Kontakt des Kabels mit Öl **vermeiden. Vermeiden**, dass das Speisekabel frei von der Fläche, auf die das Gerät gestellt wurde, herunterhängt.
6. Sich vergewissern, dass der Kaffeebohnenbehälter korrekt aufsitzt und der Verschluss offen ist (7 Abb. 4).
7. Zur Montage der Pressvorrichtung (wenn in der Ausstattung), muss das Beilageblatt beraten werden.

VORBEREITUNG UND EINSATZ

START

- 1 Den Behälter mit Kaffeebohnen füllen und mit dem Deckel schließen.



Es wird empfohlen, den Deckel der Dosiergruppe während des Gerätebetriebs geschlossen zu lassen.

- 2 Den ON-OFF-Schalter auf „1“ einstellen.

Manuelle Ausführung

Das Gerät muss mit dem ON-OFF-Schalter vom Bediener eingeschaltet und bei Erreichen der gewünschten Kaffeemenge ausgeschaltet werden.

Automatische Ausführung

- 3 Die Starttaste (11 Abb. 3) drücken. Das Gerät beginnt so viele Kaffeebohnen zu mahlen, bis der Dosierer bis zum Maximalfüllstand (vorgesehene Kapazität ca. 300 g gemahlener Kaffee) gefüllt wird. Danach wird der Motor von einer Stoppvorrichtung angehalten. Das Mahlen weiteren Kaffees wird automatisch wieder aufgenommen, wenn die sechs Portionen gemahlenden Kaffees entfernt wurden.

EINSTELLUNG ZUM MAHLEN DES KAFFEES

Das Gerät verlässt das Werk schon mit einer maximalen Einstellung. Man kann jedoch bei Notwendigkeit, aufgrund von verschiedenen externen Faktoren wie benützte Kaffeemischung, Feuchtigkeit, Temperatur bzw. Abgabeleistung der Espresso-Kaffeemaschine, den Mahlgrad einstellen.

Eine weitere Korrektur des Mahlgrads kann vorgenommen werden, indem der Hebel (6 Abb. 2) am Kaffeebohnenbehälterboden (siehe Abb. 5) betätigt wird.



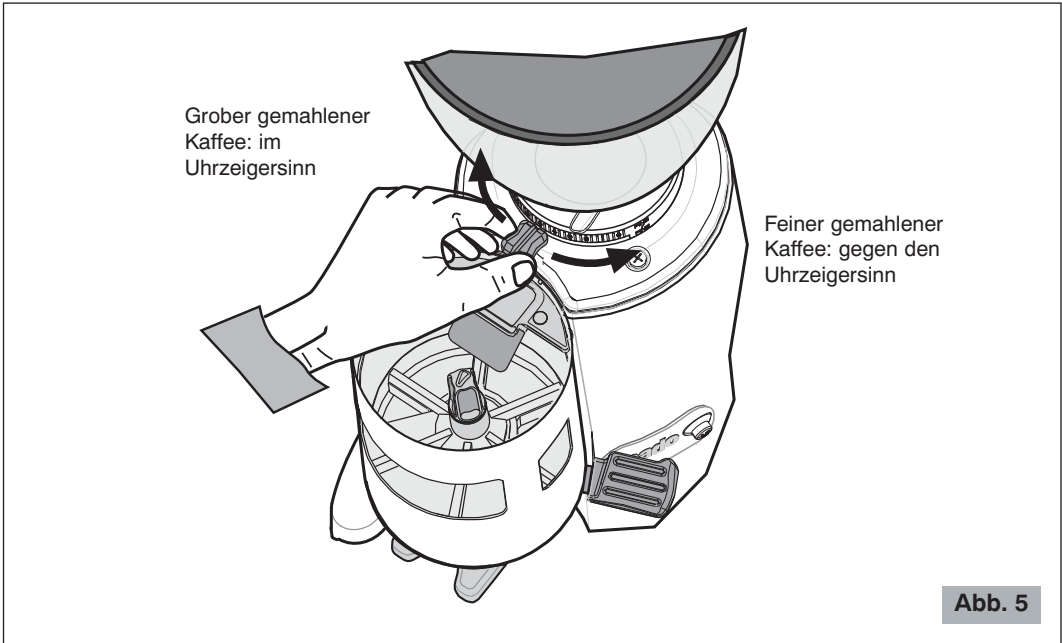
Betätigen Sie den Hebel immer mit laufendem Motor und ohne Kaffee in den Mahlscheiben).

Zu diesem Zweck kann der Verschluss am Kaffeebohnenbehälterboden betätigt werden, um das Hinunterfallen der Kaffeebohnen in das Mahlwerk zu unterbrechen oder wieder aufzunehmen.

- Für einen feiner gemahlenden Kaffee muss der Hebel gegen den Uhrzeigersinn betätigt werden.
- Für einen grober gemahlenden Kaffee muss der Hebel im Uhrzeigersinn betätigt werden.

Es wird darauf hingewiesen, dass das Mahlen mit der Entnahmezeit des Kaffees zusammenhängt und dass diese 25-30 Sekunden für eine Tassenmenge von 25-30 ml betragen muss. Wenn die Entnahmezeit zu lange dauert, muss der Kaffee grober gemahlen werden und wenn die Zeit zu kurz ist, feiner.

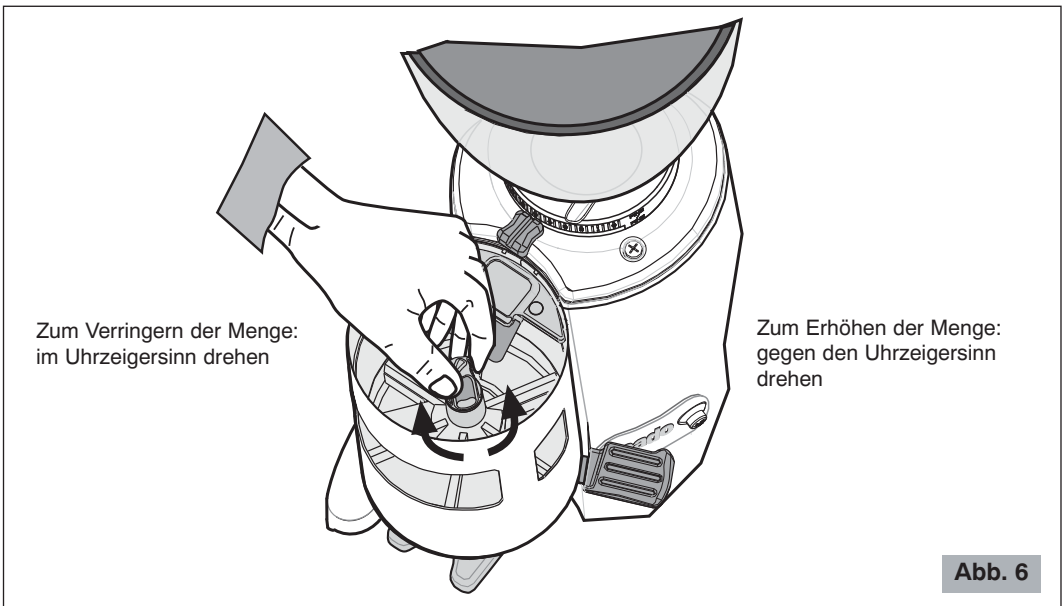
ANMERKUNG! Es wird daher empfohlen, kleinere Kaffeemengen zu mahlen und bei jedem Einstellversuch abzuwarten, dass sich die Mahlscheiben vorher entleeren, indem jedes Mahl der Verschluss geöffnet und geschlossen wird.



EINSTELLUNG DER ZU DOSIERENDEN MENGE

Das Gerät verlässt das Werk schon mit einer Einstellung von ca. 7 Gramm. Man kann jedoch mit dem Knopf die Einstellung der zu dosierenden Menge (10 Abb. 2) vornehmen, indem diese Menge zwischen ca. 5,5 g und ca. 9 g eingestellt wird (siehe Abb. 6).

Jede vollständige Umdrehung des Knopfes übereinstimmt mit ca. 0,5 g gemahlene Kaffees: zum Verringern der Gramme im Uhrzeigersinn und zum Erhöhen der Menge gegen den Uhrzeigersinn drehen.



KAFFEEENTNAHME

Den Filterhalter der Kaffeemaschine auf die Auflagegabel legen und den Dosierheber ein bzw. zwei Mal voll anziehen, um eine bzw. zwei Portionen gemahlene Kaffees zu entnehmen.

Der Hebel besteht aus einer robusten Rücklauffeder und braucht nicht bei jeder Dosierung rückgestellt werden.

Für eine gleichmäßige Verteilung des gemahlene Kaffees im Filter, muss die Pressvorrichtung (wenn in der Ausstattung) benützt werden, indem sie parallel zum Filter positioniert wird, dann den Kaffee wie gewünscht pressen.

WARNUNGEN UND TIPPS

Im Dosierer befindet sich eine Stoppsklappe (9 Abb. 2), die an einem Schalter angeschlossen ist. Diese schaltet den Motor aus, wenn sie vom frisch gemahlene Kaffee hochgehoben wird.



Niemals die Klappe manuell betätigen, da das Risiko besteht, den Dosierer übermäßig anzufüllen oder die Klappe zu beschädigen.



Niemals ohne den Kaffeebohnenbehälter oder mit dem Kaffeebohnenbehälter ohne Kaffeebohnenbehälterdeckel arbeiten.



Vergewissern Sie sich, dass der Kaffeebohnenbehälterverschluss des Kaffeebohnenbehälters vollständig bis zum Anschlag offen ist (letztes Einrasten) (siehe Abb. 7).

Die Kaffeedosiermühle nicht zu lange ohne Kaffeebohnen im Behälter laufen lassen. Sollte dies geschehen, könnte der Motorschutz ausgelöst werden. In diesem Falle muss die zur Rückstellung notwendige Zeit abgewartet werden, bevor mit dem Kaffeemahlen fortgeschritten werden kann.

Aus diesem Grund darf die Kaffeeverpackung nicht im Kaffeebohnenbehälter eingeführt werden, da diese eine Kontrolle der verbliebenen Kaffeebohnenmenge verhindert.

Wenn die Kaffeedosiermühle aufgrund eines geschlossenen Betriebes längere Zeit nicht eingesetzt wird, wird immer empfohlen, diese mit dem Hauptschalter auszuschalten.



Der Kaffeebohnenbehälter darf nur Kaffeebohnen und nicht mit schon gemahlene Kaffee oder anderen Substanzen gefüllt werden.

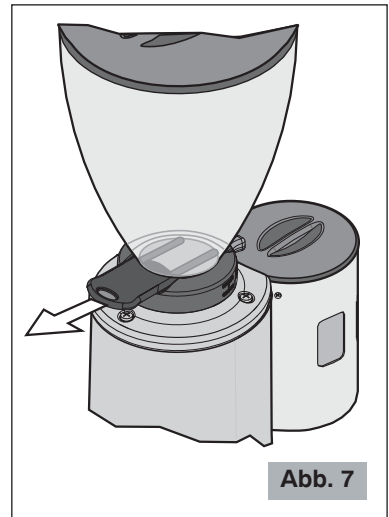


Abb. 7

SICHERHEITSGITTER E15

Die Espresso-Kaffeemühle Modell E15 verfügt auch über ein herausnehmbares Sicherheitsgitter (16 Abb. 1) im Inneren des Kaffeebohnenbehälters.

Bevor die Kaffeemühle in Betrieb genommen wird, muss das Sicherheitsgitter in den Kaffeebohnenbehälter eingesetzt werden, und zwar so, dass der Magnetsensor (17 Abb. 1) des Gitters genau an das obere Ende der Sicherheitsstange passt (18 Abb. 1).

Anmerkung: Die Kaffeemühle startet nicht, bevor das Sicherheitsgitter nicht ordnungsgemäß eingesetzt ist.



Jeder Versuch, das Sicherheitssystem zu umgehen und die Kaffeemühle ohne Sicherheitsgitter zu benutzen, kann zu Verletzungen oder Schäden an dem Gerät führen.

REINIGUNG

Ein immer gut gereinigtes und ordentliches Gerät garantiert eine optimale Qualität des Produktes und eine längere Lebensdauer des Gerätes selbst.

! Vor Reinigung muss der Stecker des Geräts immer vom Stromstecker getrennt werden.

- **Zur Reinigung des Untersatzes und der Auflage**, diese mit Wasser bzw. Alkohol oder gewöhnlichem Sprayreinigungsmittel befeuchten. Mit einem trockenen Tuch trocknen.

! Niemals unter einem Wasserstrahl reinigen und das Gerät ins Wasser tauchen.

Nach Entfernung des Kaffeebohnenbehälters, kann dieser mit warmen Wasser und Neutralseife gewaschen werden. Danach sorgfältig trocknen.

! Die Reinigung der Dosierergruppe muss sehr vorsichtig vorgenommen werden, da sich im Inneren eine elektromechanische Vorrichtung befindet, die beschädigt werden könnte.

- Für schwer zugängliche Bereiche eine Bürste oder den Pinsel (Abb. 8) der Ausstattung zur Reinigung benützen und für die anderen Oberflächen ein trockenes Tuch.

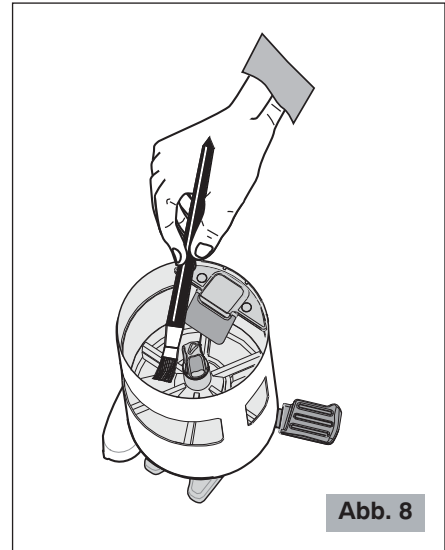


Abb. 8

WARTUNG

! Die Wartung darf nur von einem technisch ausgebildeten Personal vorgenommen werden.

Die Wartung der mechanischen und elektrischen Teile des Geräts ist notwendig, um die Merkmale wie Sicherheit und Leistungsfähigkeit, die dieses Gerät kennzeichnen, beizubehalten. Zum Wechsel evtl. Teile müssen immer Originalersatzteile benützt werden.

MONTAGE DER PRESSVORRICHTUNG

! Vor jeglichem Montagevorgang, muss das Gerät von der Stromversorgung getrennt werden.

Zur Montage der Pressvorrichtung in der Ausstattung muss wie folgt beschrieben vorgegangen werden:

- 1** Mit einem Schlüssel Nr. 10 die Schraube am Dosiererboden, wie in der Abb. 9 ersichtlich, abschrauben.
- 2** Die Pressvorrichtung positionieren und mit der Schraube in der Ausstattung befestigen (Abb. 10).
- 3** Die Befestigungsschraube anschrauben und gut anziehen (Abb. 11).

! Die Pressvorrichtung muss immer auf der entgegengesetzten Seite des Dosiererhebels montiert werden.

Das Gerät wieder auf seinen Arbeitsplatz stellen (Abb. 12).

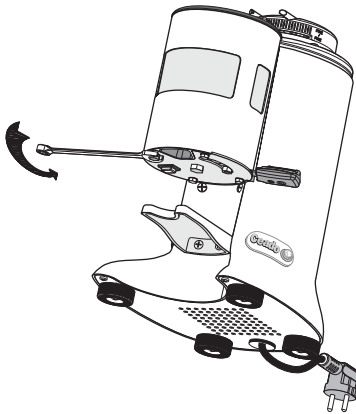


Abb. 9

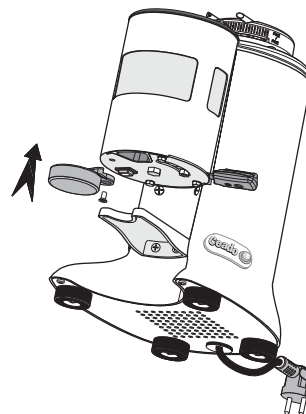


Abb. 10

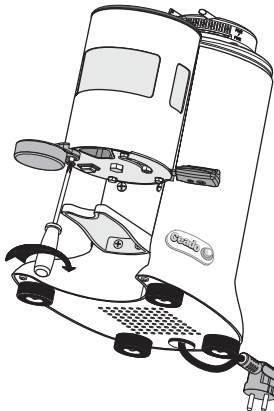


Abb. 11

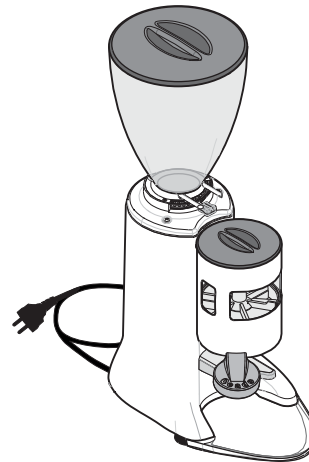


Abb. 12

STÖRUNGEN UND ABHILFEN

(Siehe Tabelle der nächsten Seite)

Bei Betriebsstörungen, Defekten des Gerätes oder bei Beschädigungen, die auf das Herunterfallen des Gerätes zurückzuführen sind, sofort den Stecker aus der Steckdose ziehen.

Sollte man den Schaden nicht beseitigen können, indem man die Anleitungen der folgenden Tabelle befolgt, sich an einen zugelassenen Kundenservice wenden.

Nur kompetente Spezialisten dürfen Eingriffe und Wartungen am Gerät vornehmen.

Bei nicht korrekt bzw. von nicht zugelassenem Personal durchgeführten Reparaturen wird jede Haftung für eventuelle Schäden abgelehnt. In solchen Fällen erlischt die Garantie.

Problem	Lösung
Das Gerät schaltet sich nicht ein.	<ul style="list-style-type: none"> • Kontrollieren, dass der Stecker eingesteckt wurde. • Kontrollieren, dass der Wandschutzschalter eingeschaltet ist. • Kontrollieren, dass sich der Schalter des Geräts auf ON befindet. • Wenn das Problem nach einer längeren, starken Einsatzzeit auftritt, könnte der Motor unter Überlastschutz stehen! Mindestens 20 Minuten abwarten, dann nochmals probieren. Die Wartezeit kann herabgesetzt werden, wenn das Gerät an einem frischen Ort aufgestellt wird. • Sollte das Problem nach einer Überlast auftreten, kann es sein, dass sich die Stromschutzfunktion aktiviert hat! Auf den Leistungsschalter (15 Fig. 3) unter der Auflagegabel des Gerätes drücken (diese Vorrichtung ist nicht an allen Modellen serienmäßig vorhanden). • <u>Automatische Ausführung</u>: Kontrollieren, dass sich der Dosierer nicht auf maximaler Leistung befindet. In diesem Falle muss der Dosiererhebel mit mindestens sechs Portionen betätigt werden. Kontrollieren, dass es sich einschaltet, wenn eine gewisse Menge gemahlener Kaffees entfernt wurde. • <u>Automatische Ausführung</u>: Kontrollieren, dass sich die Stopplappe frei bewegt.
Die Bohnengröße ist nicht gleichmäßig.	<ul style="list-style-type: none"> • Einige Sekunden lang sehr grob mahlen, dann die korrekte Einstellung wieder herstellen. • Den technischen Kundendienst zur Kontrolle/ zum Mahlscheibenwechsel kontaktieren.
Der Kaffee tritt nicht korrekt aus dem Dosierer aus.	<ul style="list-style-type: none"> • Den Stecker entfernen und kontrollieren, ob sich Fremdkörper im Dosierer befinden. • Kontrollieren, dass die Öffnung, wo der Kaffee aus dem Dosierer kommt, nicht verstopft ist.
Der Motor ist blockiert.	<ul style="list-style-type: none"> • Wenn sich aufgrund einer falschen Mahleinstellung bzw. bei Anwesenheit eines Fremdkörpers in den Mahlscheiben der Motor blockieren sollte, muss die Korngröße bis aufs Maximum erweitert werden, indem der entsprechende Einstellhebel im Uhrzeigersinn betätigt wird (6 Fig. 2). Andernfalls muss das Gerät ausgeschaltet, der Stecker von der Steckdose entfernt und ein technisch ausgebildetes Personal zu Rate gezogen werden.
Automatische Ausführung Der Kaffee tritt aus der Dosiergruppe aus.	<ul style="list-style-type: none"> • Kontrollieren, dass sich die Stopplappe (9 Abb. 2) frei bewegt. • Wenn das Problem anhalten sollte, den technischen Kundendienst kontaktieren.

ENTSORGUNG

Korrekte Entsorgung dieses Produkts (Elektromüll)

(Gemäß der europäischen Richtlinie 2002/96/EG in Ländern der Europäischen Union und anderen Ländern mit einem getrennten Sammelsystem anzuwenden)

Dieses Produkt wurde aus hochwertigen Materialien und Teilen hergestellt, die für das Recycling tauglich sind und wiederverwendet werden können.

Das Produkt darf daher am Ende seiner Lebensdauer nicht über den normalen Hausmüll entsorgt werden, sondern muss an einer Sammelstelle für das Recycling von elektrischen und elektronischen Geräten abgegeben werden. Nebenstehendes Symbol am Produkt, in der Bedienungsanleitung oder auf der Verpackung weist darauf hin.

Bitte informieren Sie sich über die örtlichen Sammelstellen bei Ihrer Gemeindeverwaltung.



GARANTIEBEDINGUNGEN

Die Garantiezeit für dieses Produkt beträgt drei Jahre ab Kaufdatum und deckt Material- bzw. Baufehler; das Gerät muss auf jeden Fall den Anweisungen der vorliegenden Bedienungs- und Wartungsanleitung gemäß verwendet werden.

Während der Garantiezeit kann das Produkt je nach Ermessen des Herstellers repariert bzw. ausgetauscht werden, ohne dass dadurch zusätzliche Kosten entstehen.

Sollte das Produkt während der Garantiezeit eine Wartung bzw. Reparatur erfordern, sich bitte zwecks Speditionsanleitungen mit dem Wiederverkäufer in Verbindung setzen. Das Produkt muss in seiner Originalverpackung bzw. in einer geeigneten Verpackung zum Versand gebracht werden.

Diese Garantie gilt nicht bei Missbrauch, unsachgemäßem Einsatz bzw. nicht zugelassenen Reparaturen. Diese Garantie gilt nicht für Bauteile die, wie z. B. die Mahlscheiben, Verschleißerscheinungen ausgesetzt sind.

Die Garantie beschränkt sich auf die Reparatur- bzw. Ersatzkosten des Produktes bzw. seiner defekten Teile bzw. einen Betrag, der mit dem Kaufpreis identisch ist. Weitere Schadensersatzanfragen sind ausgeschlossen.

Wenn die o.g. Anleitungen nicht befolgt werden, verfällt die Garantie und der Hersteller wird von jeder Haftung befreit.

Da diese Anleitungen nicht alle möglichen Verwendungsmöglichkeiten decken können, muss man beim Gebrauch des Gerätes Verantwortung walten lassen.

ÄNDERUNGEN VORBEHALTEN

MOLEDOR-DOSIFICADOR

Componentes principales (Fig. 1, Fig. 2, Fig. 3, Fig. 4)

- 1** Carrocería
- 2** Dosificador
- 3** Tolva
- 4** Horquilla de apoyo
- 5** Palanca dosificador
- 6** Palanca regulación molido
- 7** Obturador tolva
- 8** Interruptor ON-OFF (I-O)
- 9** Paleta de parada*
- 10** Botón regulación dosis
- 11** Botón de puesta en marcha*

- 12** Plato
- 13** Tapa tolva
- 14** Tapa dosificador
- 15** Disyuntor amperométrico (cuando está presente)

Particularidad del modelo E15

- 16** Parrilla de seguridad
- 17** Sensor magnético
- 18** Varilla de seguridad

* Sólo en modelos automáticos

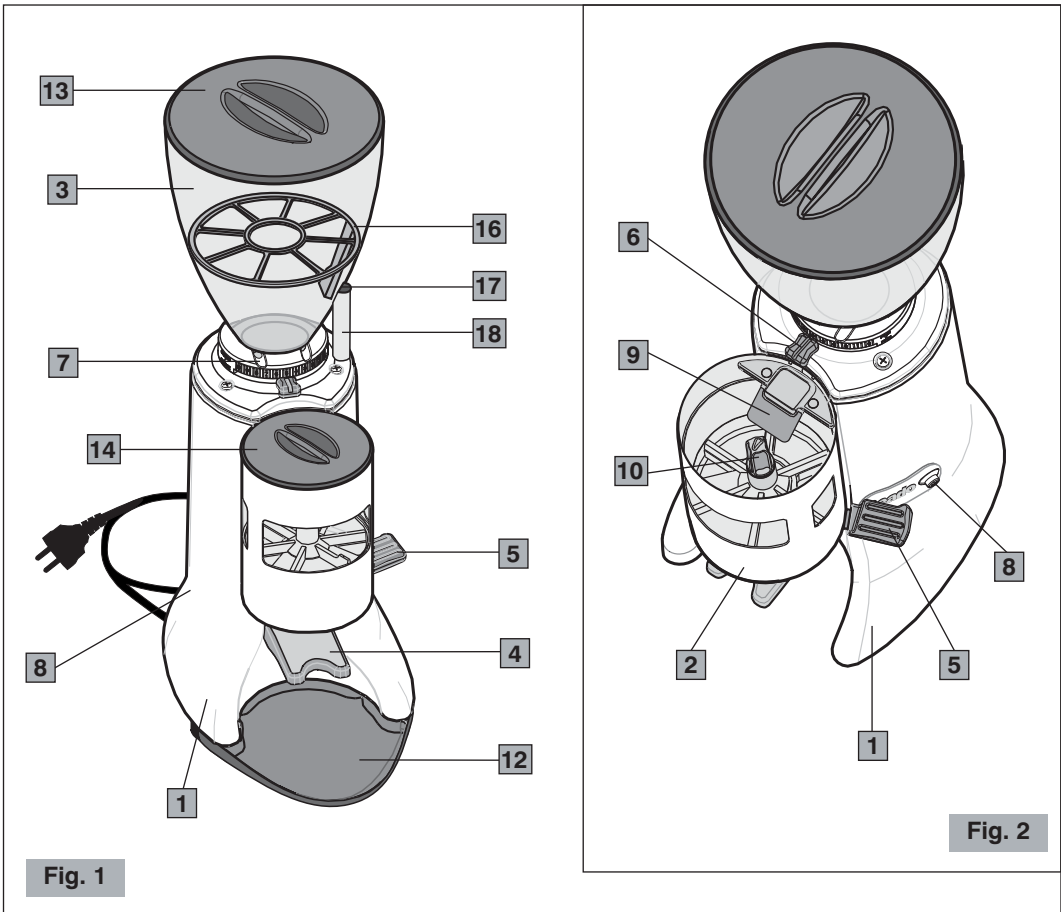
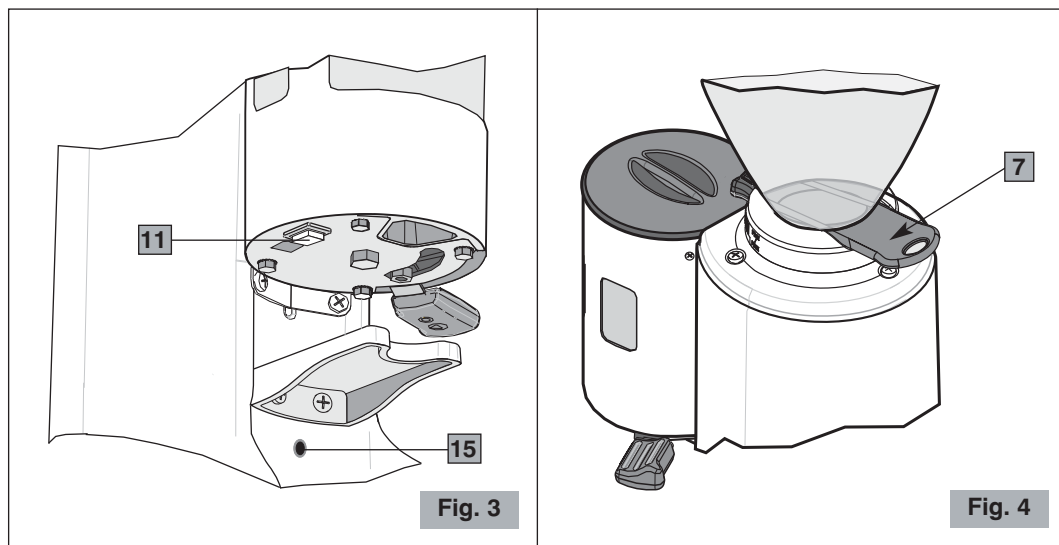


Fig. 1

Fig. 2



NORMAS DE SEGURIDAD ADVERTENCIAS GENERALES

1. Leer atentamente las siguientes instrucciones antes de utilizar el aparato.
2. La instalación y cualquier tipo de operación de mantenimiento tiene que ser efectuada por personal especializado.
3. Este aparato está destinado al uso profesional, por lo tanto puede ser utilizado sólo por personas adultas y cualificadas.

MANTENER A LOS NIÑOS BAJO CONTROL CUANDO SE ENCUENTRAN CERCA DEL APARATO.

4. Las personas (incluso los niños) con reducidas capacidades físicas, sensoriales o mentales, o sin experiencia y conocimiento, excepto si han recibido instrucciones correspondientes al uso y estén controladas por una persona responsable para su seguridad, no pueden utilizar este aparato. Los niños tendrían que controlarse para que no jueguen con el aparato.
5. **No** utilizar este aparato para efectuar otras operaciones que no sean molido del café en granos y dosificación del polvo en porciones. Cualquier otro tipo de utilización es peligrosa. No utilizar el dosificador para otros alimentos que no sean café molido.
6. Trabajar siempre en condiciones de seguridad, evitar la utilización del aparato con las manos o los pies mojados y al aire libre.
7. Conservar el embalaje original para una posible futura utilización. Es el medio idóneo para una correcta protección contra los golpes durante el transporte.
8. Si se produce un incendio utilizar extintores de Anhídrido Carbónico (CO₂). No utilizar agua o extintores de polvo.
9. ¡**No** sumergir nunca el aparato en el agua!
10. Está absolutamente prohibido desmontar el aparato o tratar de intervenir de alguna manera en el interior del mismo.
11. Desconectar siempre el enchufe de la toma de corriente antes de cualquier operación de mantenimiento, limpieza y cuando el aparato no se utiliza.
12. **No** desplazar el aparato tirándolo por el cable. **Ni** tampoco desconectar nunca el enchufe tirándolo por el cable o tocándolo con las manos mojadas.



Si el cable de alimentación está dañado tiene que ser sustituido por el fabricante o por su servicio de asistencia técnica o, de cualquier modo, por una persona con calificación parecida para prevenir riesgos.

13. **PRESTAR ATENCIÓN** que no se introduzcan herramientas, metales u otros materiales duros en el dosificador y en la tolva. Esto es peligroso y puede causar daños.
14. **Nunca** se tiene que operar con el equipo dañado o con partes flojas, contactar inmediatamente un Centro de Asistencia Autorizado.

El aparato respeta el reglamento europeo CE 1935/2004.

Nota: Por causa de la realización de controles estadísticos del producto, el aparato podría estar sucio de café.

¡CONSERVAR ESTAS INSTRUCCIONES!



La declaración de conformidad CE de este equipo se encuentra a disposición en la sección *Productos* de nuestro sitio web www.ceado.com.

INSTALACIÓN

Antes de instalar el aparato respetar escrupulosamente las **Normas de Seguridad** anteriormente indicadas.

Para instalar el aparato se necesita personal calificado que pueda controlar el grado de molido del café.

1. Asegurarse que la tensión de la red de alimentación corresponda a la indicada en la placa del aparato y que la instalación eléctrica esté equipada con la toma de tierra y con el interruptor diferencial.
2. Elegir un **lugar SECO y PROTEGIDO**, lejos de salpicaduras de agua, fuentes de calor, llamas libres y sustancias inflamables.
Colocar el aparato en un **plano horizontal estable** donde no se caiga.
3. Posicionar el plato debajo del dosificador para mantener limpia la zona de trabajo lo más posible.



Antes de conectar el enchufe a la toma de corriente, controlar que el interruptor ON-OFF (8 Fig. 2) esté en posición "O" de apagado.

4. Conectar el cable de alimentación a una toma de corriente protegida por un interruptor magnetotérmico o con fusibles.
Evitar el uso de adaptadores y enchufes múltiples.
5. Extender el cable de alimentación en su largo total. **No** debe pasar cerca de bordes cortantes o superficies calientes. **Evitar** ponerlo en contacto con aceite. **Evitar** que el cable de alimentación cuelgue libremente del plano de apoyo del aparato.
6. Controlar que el contenedor de los granos de café (tolva) esté correctamente colocado y tenga el obturador abierto (7 Fig. 4).
7. Para montar el prensador, si está en dotación, tomar como referencia la hoja ilustrada adjunta.

PREPARACIÓN Y USO

ENCENDIDO

- 1 Cargar la tolva con granos de café cerrándola con su tapa.



Se aconseja mantener cerrada la tapa del grupo dosificador durante el funcionamiento del aparato.

- 2 Colocar el interruptor ON-OFF en la posición "1".

Modelo manual

El aparato comenzará a funcionar y el operador tendrá que detenerlo con el interruptor ON-OFF cuando se alcanza la cantidad de café deseada.

Modelo automático

- 3 Pulsar el botón de puesta en marcha (11 Fig. 3). El aparato comenzará a funcionar moliendo una cantidad de granos que llene el dosificador hasta su nivel máximo con una capacidad de unos 300 g de polvo de café, que una vez completado un dispositivo interruptor detiene el motor. Se puede moler automáticamente más café después que se hayan extraído seis dosis de café molido.

REGULACIÓN MOLIDO

El aparato sale de la fábrica con una regulación general, pero después se puede presentar la necesidad de regular el grado de molido por varios factores externos como el tipo de mezcla utilizada, la humedad, la temperatura o exigencias de suministración de la máquina para café expreso.

Otra corrección del grado de molido se puede efectuar con la palanca (6 Fig. 2) colocada en la base de la tolva (véase Fig. 5).



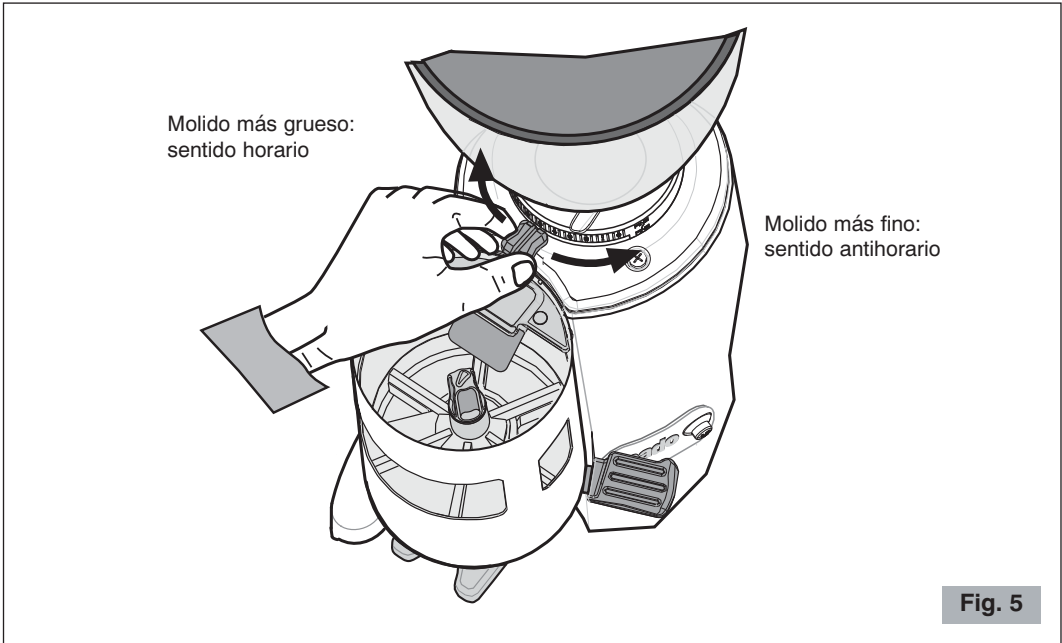
Prestar siempre atención que se mueva la palanca con motor en movimiento y en vacío (sin café entre las muelas).

Para esto se puede accionar el obturador en la base de la tolva para interrumpir o restablecer la caída de los granos de café en el mecanismo de molido.

- Para obtener un molido más fino se tiene que mover la palanca en sentido antihorario.
- Para obtener un molido más grueso se tiene que mover la palanca en sentido horario.

Se recuerda que el molido depende del tiempo de extracción del café que tiene que ser de 25-30 segundos para una cantidad en taza de 25-30 ml. Si el tiempo de extracción es muy largo se tiene que moler más grueso y si es demasiado corto hay que moler más fino.

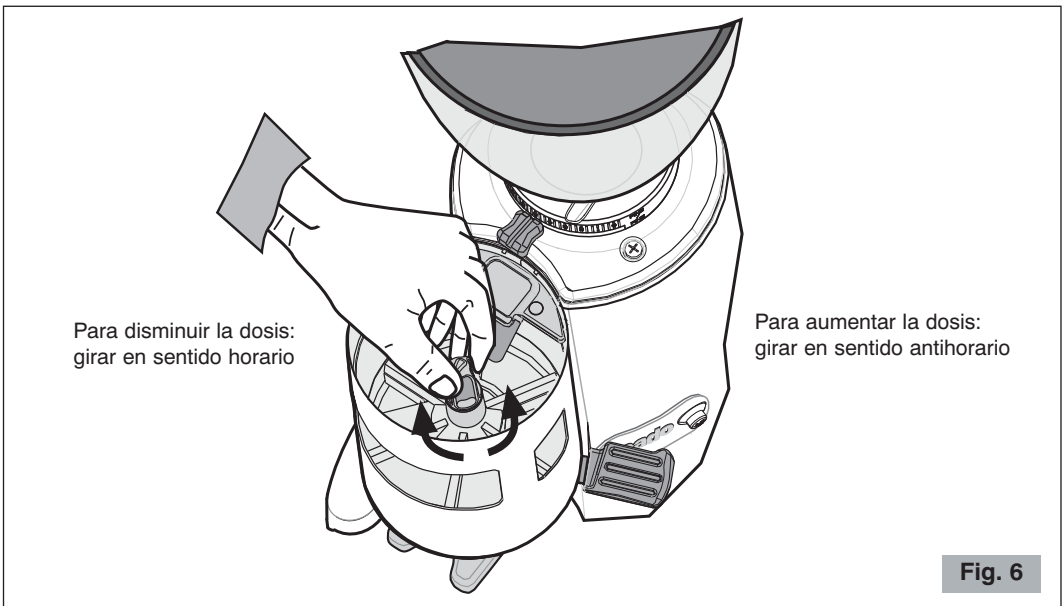
¡NOTA! Se aconseja moler pequeñas cantidades de café dejando vaciar las muelas cada vez que se lleva a cabo la operación, abriendo y cerrado el obturador.



REGULACIÓN DOSIFICADOR

El aparato sale de la fábrica con una regulación de unos 7 gramos pero se puede intervenir en el botón de regulación dosis (10 Fig. 2) para regular esta cantidad entre 5,5 gramos y 9 gramos aproximadamente (véase Fig. 6).

Cada vuelta completa del botón corresponde a unos 0,5 gramos de polvo: girarlo en sentido horario para disminuir la dosis de gramos, girarlo en sentido antihorario para aumentar la dosis.



EXTRACCIÓN DEL CAFÉ

Apoyar el portafiltro de la máquina para café en la horquilla de apoyo y tirar a fondo una o dos veces la palanca dosificador para suministrar una o dos dosis de café molido.

La palanca está construida por una robusta muela de retorno, por lo tanto no hay que reposicionarla con cada dosis.

Para una distribución uniforme del polvo en el filtro utilizar el correspondiente prensador, si está en dotación, manteniéndolo paralelo al filtro y prensando el café a gusto.

ADVERTENCIAS Y SUGERENCIAS

Dentro del dosificador se encuentra una paleta de parada (9 Fig. 2) conectada a un interruptor que, cuando se levanta del polvo apenas molido, hace que se apague el motor.



No utilizar nunca la paleta manualmente pues se puede llenar excesivamente el dosificador o dañarla.



No trabajar nunca sin la tolva o con la tolva sin su tapa.



Controlar que el obturador de la tolva esté completamente abierto hasta el final de la carrera (último clic) (véase Fig. 7).

No dejar que el molidor funcione por largo tiempo sin café en la campana; si esto sucediera podría intervenir el protector térmico del motor. En este caso se tendrá que esperar el tiempo necesario para que se restablezca antes de recomenzar con el molido del café.

Por este motivo, no dejar dentro de la tolva el envase de café que impide ver la cantidad de café en granos que quedó.

Cuando no se desea utilizar el molidor-dosificador por un periodo de cierre de la actividad comercial, se aconseja apagarlo con el interruptor general.



En la tolva es obligatorio verter exclusivamente café en granos y no café ya molido u otra sustancia.

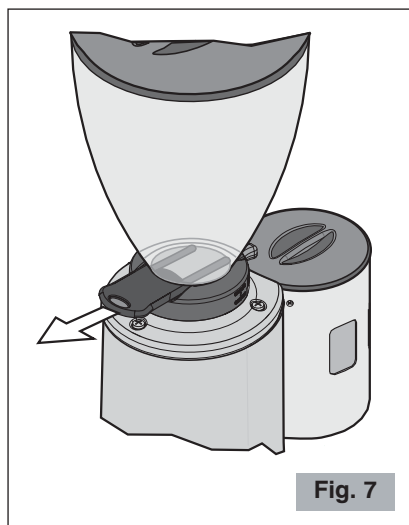


Fig. 7

PARRILLA DE SEGURIDAD E15

El molinillo de café expreso modelo E15 está dotado de una parrilla de seguridad desmontable (16 Fig. 1) situada en el interior de la tolva.

Antes de utilizar el molinillo de café, colocar la parrilla de seguridad en el interior de la tolva café, en la única posición que permite que coincida el sensor magnético (17 Fig. 1) de la parrilla con la extremidad de la varilla de seguridad (18 Fig. 1).

Nota: *El molinillo de café no se pondrá en marcha si la parrilla de seguridad no ha sido posicionada correctamente.*



Cualquier intento de evitar el sistema de seguridad y de hacer funcionar el molinillo de café sin parrilla de seguridad puede causar daños a personas y al aparato.

LIMPIEZA

Mantener el aparato bien limpio y ordenado garantiza una calidad óptima de los productos y una mayor duración del aparato.

⚠ Desconectar siempre el enchufe del aparato de la toma de corriente antes de efectuar la limpieza.

● **Para limpiar la base o el plato**, limpiar con un paño húmedo de agua, alcohol o con un detergente genérico spray.

Secar con un paño seco.

⚠ No lavar nunca con chorros de agua y no inmergir nunca el aparato.

Una vez extraída la tolva se puede lavarla con agua tibia y jabón neutro, enjuagarla y secarla atentamente.

⚠ La limpieza del grupo dosificador exige mucha atención pues en su interno se encuentra un dispositivo electromecánico que se podría dañar.

- Utilizar un cepillo o el pincel en dotación (Fig. 8) para limpiar las zonas más escondidas en su interno o un paño seco para las otras superficies.

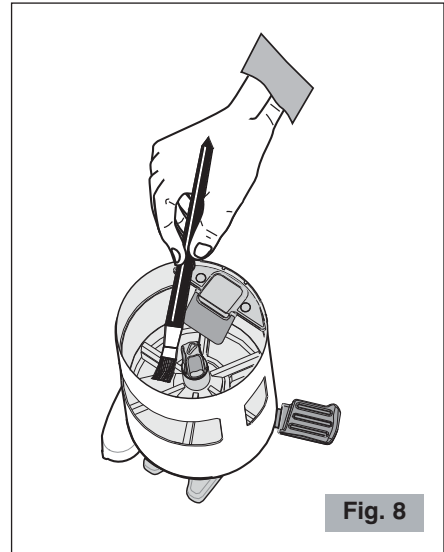


Fig. 8

MANTENIMIENTO

⚠ El mantenimiento tiene que ser realizado sólo por personal técnico calificado.

El cuidado de las partes del aparato, tanto mecánicas como eléctricas, es indispensable para garantizar las características de seguridad y eficiencia que lo distinguen. Para sustituir posibles partes se tienen que utilizar repuestos originales.

MONTAJE DEL PRENSADOR

⚠ Antes de llevar a cabo cualquier operación de montaje, desconectar el aparato de la red de alimentación eléctrica.

Para el montaje del prensador en dotación, efectuar lo siguiente:

- 1** Desenroscar el tornillo del fondo del dosificador como ilustrado en la Fig. 9, con una llave n° 10.
- 2** Colocar el prensador y fijarlo utilizando el tornillo en dotación (Fig. 10).
- 3** Enroscar y apretar correctamente el tornillo de fijación (Fig. 11).

⚠ Montar siempre el prensador en el lado opuesto de la palanca del dosificador.

Colocar nuevamente el aparato en su posición de trabajo (Fig. 12).

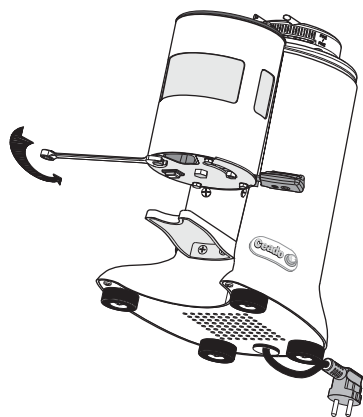


Fig. 9

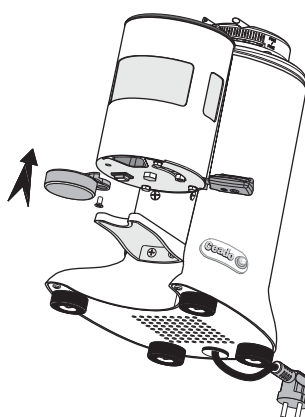


Fig. 10

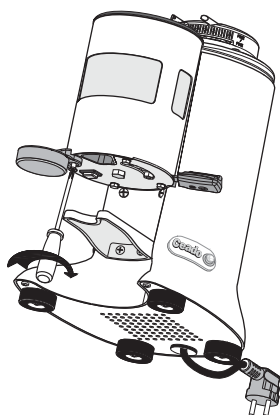


Fig. 11

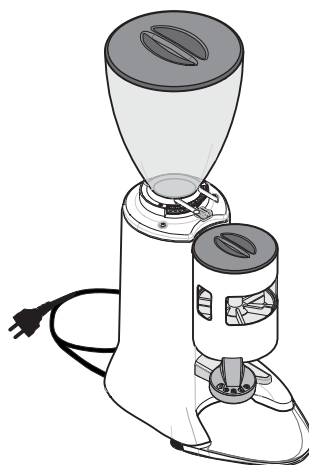


Fig. 12

AVERÍAS Y SOLUCIONES

(Véase Tabla página siguiente)

En caso de malfuncionamiento, defecto en el aparato o si se sospecha de una avería después de una caída, desconectar inmediatamente el enchufe de la toma de corriente.

Si no se logra solucionar la avería, después de haber consultado la siguiente tabla, contactar un Centro de Asistencia Autorizado.

Sólo los especialistas competentes pueden efectuar intervenciones y reparaciones en el aparato.

Se declina cualquier responsabilidad debida a daños causados por reparaciones efectuadas en forma incorrecta y por personal no autorizado. En estos casos se anula la cobertura de la garantía.

Problema	Solución
El aparato no se enciende.	<ul style="list-style-type: none"> • Controlar que se haya conectado el enchufe. • Controlar que el interruptor de protección de pared esté encendido. • Controlar que el interruptor general del aparato esté en ON. • Si el problema se presenta después de un largo periodo de uso intensivo, puede ser que el motor esté en protección térmica. Esperar al menos 20 minutos y reprobado. Se puede reducir el tiempo de espera colocando el aparato en un lugar fresco. • Si el problema se manifiesta después de una sobrecarga, es posible que el motor esté en protección amperométrica. Pulsar el botón del disyuntor (15 Fig. 3) colocado bajo la horquilla de apoyo del aparato (dispositivo opcional, por lo tanto no se encuentra en todos los modelos). • <u>Modelo automático</u>: Controlar que el dosificador no esté al máximo de su capacidad. En este caso accionar la palanca del dosificador con al menos seis dosis y verificar si se enciende después de haber extraído una cierta cantidad de polvo. • <u>Modelo automático</u>: Controlar que la paleta de parada quede libre para moverse.
La granulometría no es uniforme.	<ul style="list-style-type: none"> • Probar a moler muy grueso por algunos segundos, después restablecer la regulación correcta. • Llamar la Asistencia Técnica para controlar/sustituir las muelas.
El café no sale correctamente del dosificador.	<ul style="list-style-type: none"> • Desconectar el enchufe y controlar si hay cuerpos extraños en el dosificador. • Verificar que el agujero de salida del café del dosificador esté libre.
El motor se bloquea.	<ul style="list-style-type: none"> • Si por una regulación equivocada de molido o por la presencia de un cuerpo extraño en las muelas se bloqueara el motor, probar agrandar al máximo la granulometría manipulando en sentido horario la palanca de regulación (6 Fig. 2). Si esto no fuera suficiente, apagar el aparato, desconectar el enchufe de alimentación y contactar al personal técnicamente calificado.
Modelo automático El café sale del grupo dosificador.	<ul style="list-style-type: none"> • Controlar que la paleta de parada (9 Fig. 2) quede libre para moverse. • Si el problema persiste, llamar la Asistencia Técnica.

ELIMINACIÓN

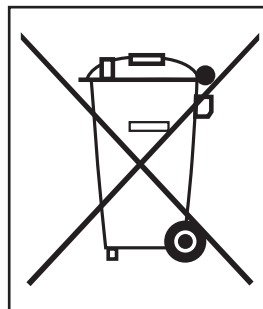
Eliminación correcta de este producto (material eléctrico y electrónico de descarte)

(Aplicable en la Unión Europea y en países con sistemas de recogida selectiva de residuos en conformidad con la directiva europea 2002/96/CE)

Este producto está elaborado con materiales y piezas de gran calidad apropiados para su reciclaje y reutilización.

Por este motivo, no debe tirar el producto a la basura doméstica cuando expire su vida útil, sino que tiene que llevarlo a un lugar de recolección y reciclaje de aparatos eléctricos y electrónicos. Esto lo indica el símbolo representado a lado en el producto o en las instrucciones de manejo.

Consulte a las autoridades municipales acerca de los lugares de recolección de su localidad.



CONDICIONES DE GARANTÍA

Este producto garantiza los defectos de materiales o de construcción por un periodo de tres años a partir de la fecha de compra, con la condición que se utilice según lo prescrito en el presente manual de uso y mantenimiento.

En el periodo de garantía este producto se podrá arreglar o sustituir, según la decisión del productor, sin añadir costes.

Si el producto necesitara operaciones de mantenimiento o reparación en el periodo cubierto por la garantía, se ruega contactar al revendedor para las instrucciones correspondientes al envío. El producto tiene que enviarse en su embalaje original o en un embalaje adecuado.

Esta garantía no se aplica en caso de abuso, utilización impropia o si se han efectuado reparaciones no autorizadas. Además, esta garantía no se aplica a las partes del producto sometidas a desgaste como por ejemplo las ruedas.

La garantía cubre limitadamente los costes de reparación, sustitución del producto o de las partes defectuosas, o un importe igual al precio pagado por la compra. Se excluyen otras solicitudes de daños.

Las instrucciones anteriormente indicadas tienen que ser respetadas, en caso contrario se anula la garantía y las responsabilidades del constructor.

De cualquier modo, estas instrucciones no pueden cubrir todas las posibles situaciones, por lo tanto se aconseja el uso responsable del aparato.



Ceado S.r.l.

Tel.: (00-39) 041 50 30 767

Fax: (00-39) 041 50 38 413

E-mail: info@ceado.com

<http://www.ceado.com>