

Fabbrica Affettatrici Cavaria



MADE IN ITALY

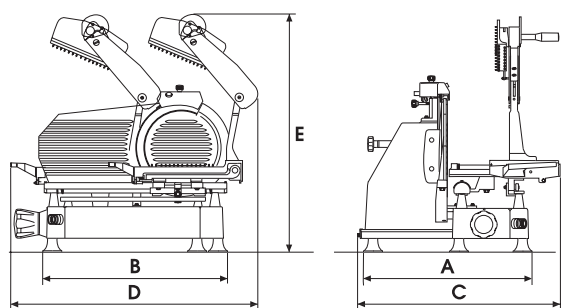


F 350 TS-VL

CE professionale

F 370 TS-VL

CE professionale



	F 350 TS-VL	F 370 TS-VL
A mm	420	420
B mm	630	630
C mm	650	650
D mm	920	920
E mm	660	660
kg	43,5	44,5

I L'affettatrice verticale modello **F 350 TS-VL/F 370 TS-VL** costruita in lega di alluminio trattata anodicamente ha il vantaggio di una rapida pulizia ed assoluta igiene.

Il regolatore dello spessore di taglio da 0 a 16 mm è molto sensibile e permette una regolazione decimale.

Le caratteristiche distintive della linea TS-V L sono:

- basamento costituito da un'unica fusione
- blocco piatto di serie con pomolo inamovibile
- anello di protezione da acqua e grasso attorno al mandrino
- maggiore distanza lama/cassa per facilitare la pulizia

CARATTERISTICHE TECNICHE

	F 350 TS-VL	F 370 TS-VL
Motore monofase *	HP	0,50
115-220-240V-50-60Hz		0,50
Ø Lama	mm	350
Giri lama al minuto	r.p.m.	260
Spessore di taglio	mm	0+16
Taglio utile: L x H	mm	330 x 250
		330 x 260

Garanzia: 2 anni - Escluse le parti elettriche.

* Motore ventilato.

EN The **F 350 TS-VL/F 370 TS-VL** vertical model slicers made of anodised aluminium alloy are easy to clean and meet the most demanding sanitation requirements. Their decimal thickness regulator ranging between 0 and 16 mm is highly precise.

The TS-V L line offers the following features:

- one-piece cast base
- standard carriage lock with non-removable knob
- ring seal prevents water and grease from entering blade mechanism
- greater distance between blade and body to facilitate cleaning

	F 350 TS-VL	F 370 TS-VL
Single-phase motor *	HP	0,50
115-220-240V-50-60Hz		0,50
Ø Blade	mm	350
Rpm	r.p.m.	260
Cut thickness range	mm	0+16
Cut: L x H	mm	330 x 250
		330 x 260

Warranty: 2 years excepts electrical parts.

* Ventilated motor.

FR La trancheuse modèle **F 350 TS-VL/F 370 TS-VL** construite en alliage d'aluminium anodisé, peut être nettoyée rapidement et garantit une hygiène absolue. L'épaisseur des tranches est établie par un régulateur très sensible sur base décimale et peut varier de 0 à 16 mm. Les caractéristiques particulières de la ligne TS-V L sont:

- base en une seule pièce
- verrouillage du chariot standard avec bouton inamovible
- bague d'étanchéité contre l'eau et la graisse autour de l'arbre
- distance lame/corps machine augmentée pour simplifier le nettoyage

	F 350 TS-VL	F 370 TS-VL
Moteur monophasé *	HP	0,50
115-220-240V-50-60Hz		0,50
Ø lame	mm	350
Rpm	r.p.m.	260
Épaisseur de coupe	mm	0+16
Surface de coupe: L x H	mm	330 x 250
		330 x 260

Garantie: 2 années à l'exception des pièces électriques.

* Moteur ventilé.

DE Die vertikale Aufschnittmaschine **F350 TS-VL/F370 TS-VL** ist aus einer eloxierten Aluminiumlegierung hergestellt und weist den Vorteil auf, dass sie schnell zu reinigen und absolut hygienisch ist. Die Einstellvorrichtung für die Schnittstärke von 0 bis 16 mm ist hochempfindlich und erlaubt eine Dezimaleinstellung.

Merkmale der Linie TS-V L:

- Gestell aus einem einzigen Gussblock
- serienmäßige Rührkessel-Feststellvorrichtung mit festem Kugelgriff
- Antriebsspinde mit Wasser/Fettschutzring
- größerer Abstand zwischen Zerkleinerungsmesser und Kessel, um die Reinigung zu erleichtern

	F 350 TS-VL	F 370 TS-VL
Einphasen-Motor *	HP	0,50
115-220-240V-50-60Hz		0,50
Ø Klingendurchmesser	mm	350
Messerumdrehung	r.p.m.	260
Schnittstärke	mm	0+16
Nutzschnitt: L x H	mm	330 x 250
		330 x 260

Garantie: 2 Jahre ausgenommen elektrische Teile.

* Belüfteter Motor.

E La máquina de cortar jamón modelo **F 350 TS-VL F 370 TS-VL** fabricada en aleación de aluminio anodizada tiene la ventaja de brindar absoluta higiene y limpieza rápida.

El regulador del espesor de corte de 0 a 16 mm es muy sensible y permite la regulación decimal.

Las características distintivas de la línea TS-V L son las siguientes:

- base en monofusión;
- bloqueo del plato de serie, con pomo inamovible;
- anillo de protección contra el agua y la grasa alrededor del mandril;
- mayor distancia entre la cuchilla y la caja para facilitar la limpieza.

	F 350 TS-VL	F 370 TS-VL
Motor monofásico *	HP	0,50
115-220-240V-50-60Hz		0,50
Ø Cuchilla	mm	350
Rpm	r.p.m.	260
Espesor de corte	mm	0+16
Corte útil: L x H	mm	330 x 250
		330 x 260

Garantía: 2 años - Partes eléctricas excluidas.

* Motor ventilado.