

Fabbrica Affettatrici Cavarina



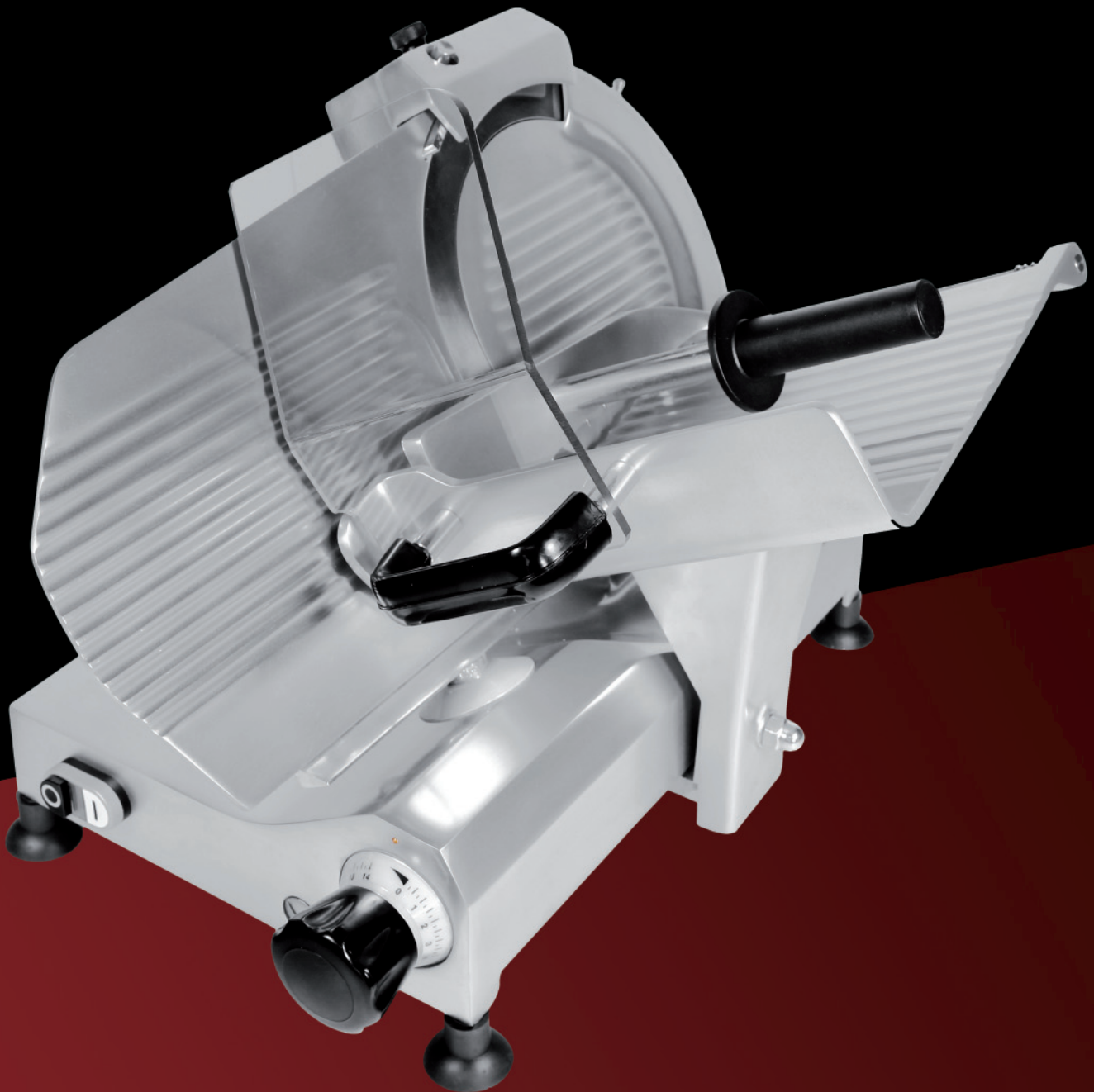
MADE IN ITALY

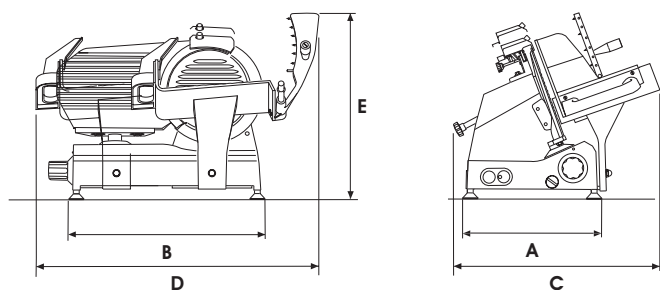
**F 275 IL**

*CE professionale*

**F 300 EL**

*CE professionale*





	F 275 IL	F 300 EL
A mm	340	340
B mm	490	490
C mm	500	500
D mm	760	760
E mm	510	510
kg	24	25

**I** L'affettatrice modello **F 275 IL / F 300 EL** costruita in lega di alluminio trattata anodicamente ha il vantaggio di una rapida pulizia ed assoluta igiene. Il regolatore dello spessore di taglio da 0 a 16 mm è molto sensibile e permette una regolazione decimale. L'affilatoio di facile montaggio semplifica il lavoro dell'utente mantenendo efficiente il taglio perfetto della merce. Il piatto montato su cuscinetti a sfere ha una scorrevolezza eccezionale e permette di tagliare salumi pesanti, arrostiti, formaggi, pesce, carni dure ed altro.

#### CARATTERISTICHE TECNICHE

		F 275 IL	F 300 EL
Motore monofase 115-220-240V-50-60Hz	HP	0,35	0,35
Ø Lama	mm	275	300
Giri lama al minuto	r.p.m.	300	300
Spessore di taglio	mm	0+16	0+16
Taglio utile: L x H	mm	260 x 215	260 x 230

Garanzia: 2 anni - Escluse le parti elettriche.

**EN** The **F 275 IL / F 300 EL** model slicer made of anodised aluminium alloy permits rapid cleaning and meets the most demanding sanitation requirements. The decimal thickness regulator ranging between 0 and 16 mm is highly precise. The blade sharpener is built-in for effective and sharp cutting. The plate mounted on ball bearings features exceptionally smooth running to cut heavy sausages, roasts, cheese, fish, compact meat and other products.

#### SPECIFICATIONS

		F 275 IL	F 300 EL
Single-phase motor 115-220-240V-50-60Hz	HP	0,35	0,35
Ø Blade	mm	275	300
Rpm	r.p.m.	300	300
Cut thickness range	mm	0+16	0+16
Cut: L x H	mm	260 x 215	260 x 230

Warranty: 2 years excepts electrical parts.

**FR** La trancheuse modèle **F 275 IL / F 300 EL**, construite en alliage d'aluminium anodisé, peut être nettoyée rapidement et garantit une hygiène absolue. L'épaisseur des tranches est établie par un régulateur très sensible sur base décimale et peut varier de 0 à 16 mm. Simple à monter, l'affûteur aide l'utilisateur à maintenir un tranchant parfait. Le glissement du plateau monté sur des paliers a un mouvement exceptionnellement coulant permettant ainsi de couper des saucissons volumineux, des rôtis, des fromages, du poisson, des viandes compactes etc.

#### SPECIFICATIONS

		F 275 IL	F 300 EL
Moteur monophasé 115-220-240V-50-60Hz	HP	0,35	0,35
Ø lame	mm	275	300
Rpm	r.p.m.	300	300
Épaisseur de coupe	mm	0+16	0+16
Surface de coupe: L x H	mm	260 x 215	260 x 230

Garantie: 2 années à l'exception des pièces électriques.

**DE** **F 275 IL / F 300 EL** ist aus einer eloxierten Aluminiumlegierung hergestellt und weist den Vorteil auf, dass sie schnell zu reinigen und absolut hygienisch ist. Die Einstellvorrichtung für die Schnittstärke von 0 bis 16 mm ist hochempfindlich und erlaubt eine Dezimaleinstellung. Das leicht zu montierende Schleifgerät erleichtert die Arbeit des Benutzers, indem es den Schnitt der Ware immer einwandfrei erhält. Der auf Kugellagern montierte Teller hat eine außergewöhnliche Gleitfähigkeit und erlaubt es, auch kompakte Wurstsorten, Braten, Käse, Fisch, festes Fleisch und anderes zu schneiden.

#### TECHNISCHE EIGENSCHAFTEN

		F 275 IL	F 300 EL
Einphasen-Motor 115-220-240V-50-60Hz	HP	0,35	0,35
Ø Klingendurchmesser	mm	275	300
Messerumdrehung	r.p.m.	300	300
Schnittstärke	mm	0+16	0+16
Nutzschnitt: L x H	mm	260 x 215	260 x 230

Garantie: 2 Jahre ausgenommen elektrische Teile.

**E** La máquina de cortar jamón modelo **F 275 IL / F 300 EL** fabricada en aleación de aluminio anodizada tiene la ventaja de brindar absoluta higiene y limpieza rápida. El regulador del espesor de corte de 0 a 16 mm es muy sensible y permite la regulación decimal. El afilador muy fácil de montar simplifica el trabajo del usuario manteniendo eficiente el corte perfecto del alimento. El plato montado sobre cojinetes de bolas tiene un deslizamiento excepcional y permite cortar embutidos pesados, asados, quesos, pescados, carnes duras y demás.

#### CARACTERÍSTICAS TÉCNICAS

		F 275 IL	F 300 EL
Motor monofásico 115-220-240V-50-60Hz	HP	0,35	0,35
Ø Cuchilla	mm	275	300
Rpm	r.p.m.	300	300
Espesor de corte	mm	0+16	0+16
Corte útil: L x H	mm	260 x 215	260 x 230

Garantía: 2 años - Partes eléctricas excluidas.